

PR2800



Security Tech Germany

Montage- und Bedienungsanleitung  
Panzerriegel PR2800

DE

Notice de montage et d'utilisation  
Barre transversale blindée PR2800

FR

Montage- en gebruikshandleiding  
Deurbalk PR2800

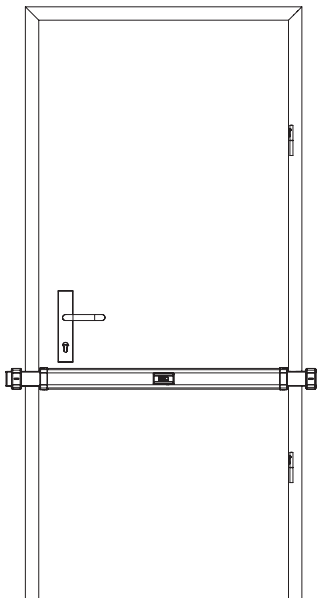
NL

Istruzioni di montaggio ed uso  
Chiusura blindata a barre PR2800

IT

Fitting and operating instructions  
Reinforced door bar PR2800

GB



6N029



ÖNORM B 5351  
N 001141

[www.abus.com](http://www.abus.com)

<b>(DE) Inhalt</b>	
I. Allgemeine Hinweise	3
II. Packungsinhalt	3
III. Einsatzmöglichkeiten des <b>PR2800</b>	4
IV. Montagewerkzeug	5
V. Auswechseln des Türzylinders (optional)	5
VI. Montageanleitung für nach innen / außen öffnende Türen	7
VII. Bedienungsanleitung	12
VIII. ABUS-Sonderzubehör (im Handel erhältlich)	12
IX. Entsorgung, Gewährleistung	17

<b>(FR) Sommaire</b>	
I. Indications générales	20
II. Contenu de l'emballage	20
III. Possibilités d'utilisation de la <b>PR2800</b>	21
IV. Outils nécessaires	22
V. Instructions pour le remplacement du cylindre de la porte (en option)	22
VI. Instructions de montage pour les portes s'ouvrant vers l'intérieur / l'extérieur	24
VII. Instructions d'utilisation	29
VIII. Accessoires spéciaux ABUS (en vente dans le commerce)	29
IX. Mise au rebut / Garantie	34

<b>(NL) Inhoud</b>	
I. Algemene instructies	36
II. Inhoud van de verpakking	36
III. Toepassingen van de <b>PR2800</b>	37
IV. Montagegereedschap	38
V. Vervangen van deurcilinder (optioneel)	38
VI. Montagehandleiding voor naar binnen / buiten draaiende deuren	40
VII. Gebruiksaanwijzing	45
VIII. ABUS optionele accessoires (in de handel verkrijgbaar)	45
IX. Afvoer, Garantie	50

<b>(IT) Indice</b>	
I. Informazioni generali	52
II. Contenuto della confezione	52
III. Campo d'impiego della barra blindata <b>PR2800</b>	53
IV. Attrezzi di montaggio	54
V. Sostituzione del cilindro serratura (opzionale)	54
VI. Istruzioni di montaggio per porte che si aprono verso l'interno / l'esterno	56
VII. Istruzioni per l'uso	61
VIII. Accessori speciali ABUS (disponibili nei negozi)	61
IX. Smaltimento, Garanzia	66

<b>(GB) Contents</b>	
I. General information	68
II. Package contents	68
III. Field of application of the <b>PR2800</b>	69
IV. Fitting tools	70
V. Replacing the door cylinder (optional)	70
VI. Fitting instructions for doors that open inwards / outwards	72
VII. Operating instructions	77
VIII. ABUS Special accessories (available commercially)	77
IX. Disposal, Warranty	82

**(DE) Vielen Dank dass Sie sich für dieses ABUS Produkt entschieden haben!**

Bitte lesen Sie diese Anleitung vor der Montage und Inbetriebnahme sorgfältig durch. Bewahren Sie die Anleitung auf und weisen Sie jeden Nutzer auf die Bedienung des Produktes hin. Übergeben Sie die Anleitung bei einem Besitzerwechsel auch dem Nachbesitzer.

Der ABUS-Panzerriegel gibt zusätzlichen Schutz gegen unberechtigtes Eindringen in Räume. Er eignet sich für alle gängigen Türen aus Holz, Metall und Kunststoff. Kapitel III beinhaltet einen Überblick über die Einsatzmöglichkeiten des **PR2800** einschließlich einer Auflistung des Sonderzubehörs. Mit dieser Montageanleitung können jedoch nicht alle Anwendungsmöglichkeiten für den **PR2800** angesprochen werden. Gegebenenfalls einen Fachhändler fragen.

Die optimale Schutzwirkung wird erreicht, wenn entsprechend dieser Montage- und Bedienungsanleitung vorgegangen wird. Die Befestigungsschrauben sollten zur Vermeidung von Überdrehung mit einem geeigneten Werkzeug **von Hand** festgezogen werden. Vor der Montage ist sicherzustellen, dass der Panzerriegel für die baulichen Gegebenheiten geeignet ist. Für eventuell auftretende Verletzungen bzw. Schäden, die bei der Montage und / oder durch unsachgemäße Handhabung entstehen, übernimmt der Hersteller keine Haftung!

Wir empfehlen, die Montage durch einen speziell geschulten Facherrichter ausführen zu lassen.

**II. Packungsinhalt des PR2800 in Standardausführung (Abb. 1)**



DE

### III. Einsatzmöglichkeiten des PR2800

Der **PR2800** eignet sich für alle nach innen und außen öffnenden Falz- und Stumpftüren, DIN rechts oder DIN links (Abb. 2). Bei Türen mit Füllung und/oder Leistenbesatz ist eine individuelle Anpassung vorzunehmen.

Die Standardausführung ist für nach innen öffnende Türen (Türblattbreite von Länge 1: 735 mm bis 980 mm oder Länge 2: 980 bis 1200 mm sowie Türblattstärken von 33 bis 48 mm) geeignet. Ab Türblattstärke 48 mm, Distanzscheiben verwenden (Tabelle 1).

Der **PR2800** kann auch mit einem Knäufzylinder oder einem Tür-Halbzylinder (ohne Schließmöglichkeit von außen) montiert werden.

Weiterhin kann der **PR2800** mit verschiedenen Türzylindern in Anlehnung an EN DIN 1303 / DIN 18252 ausgestattet werden. Die ordnungsgemäße Funktion der integrierten Riegelrückschlagsicherung ist nur dann gewährleistet, wenn Profildoppelzylinder ohne Freilauf-funktion mit abgezogenem Schlüssel verwendet werden.

#### VdS Anerkennung

Die VdS-Anerkennung gilt nur in Verbindung mit der Verwendung eines VdS-Klasse A oder höher anerkannten Türzylinders. Der Panzerriegel **PR2800** mit VdS-Anerkennung ist unter der Nummer M 116306 VdS registriert.

#### Wir empfehlen die Montage unterhalb des Beschlages (Abb. 3).

Bei erhöhten Sicherheitsanforderungen empfiehlt sich die Montage von 2 Stück **PR2800**. Es wird dann einer unterhalb und einer oberhalb des Beschlages montiert (Abb. 4).

Die Schließrichtung kann entsprechend dem Türschloss eingestellt werden.

Abb. 2

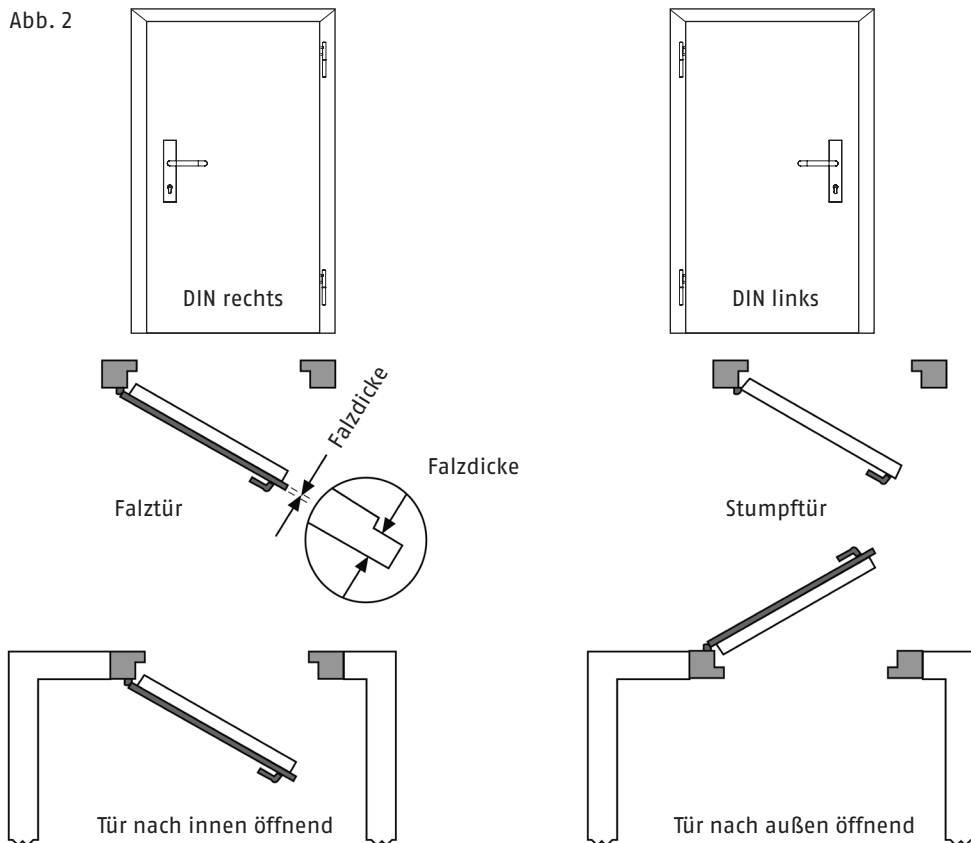


Abb. 3

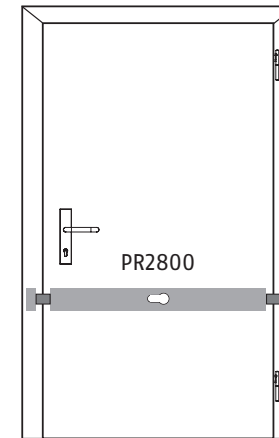
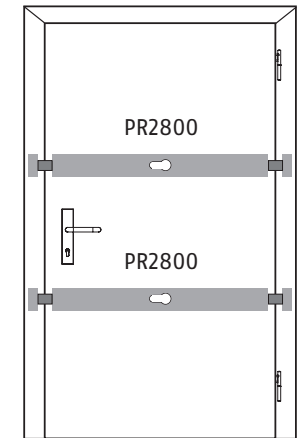


Abb. 4



### IV. Montagewerkzeug

- Verschiedene Schraubendreher
- Bohrmaschine
- Metallbohrer:  $\varnothing$  3,0 mm  
(auch bei Holz verwenden)  $\varnothing$  3,5 mm  
 $\varnothing$  5,0 mm  
 $\varnothing$  8,5 mm  
 $\varnothing$  10,0 mm
- Steinbohrer:  $\varnothing$  10,0 mm, mind. 160 mm lang, neuwertig  
 $\varnothing$  6,0 mm  
 $\varnothing$  16,0 mm, bei Mauerverriegelung
- Lochfräse/-säge:  $\varnothing$  53–58 mm
- Wasserwaage, Metermaß
- Innensechskantschlüssel SW 3, SW 4, SW 5
- Metallsäge, Feile
- Werkzeuge für evtl. Zusatzarbeiten sind in dieser Aufstellung nicht enthalten

### V. Auswechseln des Türzylinders (optional)

**Falls der Türzylinder nicht ausgewechselt wird, bitte weiterlesen unter Kapitel VI.**

Bei Türblattstärken ab 48 mm und/oder wenn der Türzylinder zu einer Schließanlage passen soll, muss der Standard-Türzylinder ausgewechselt werden.

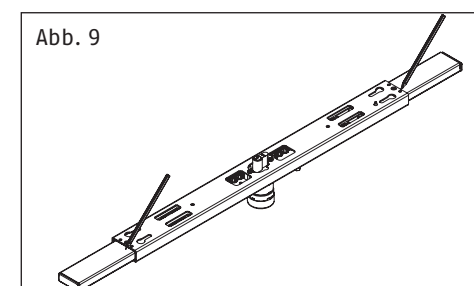
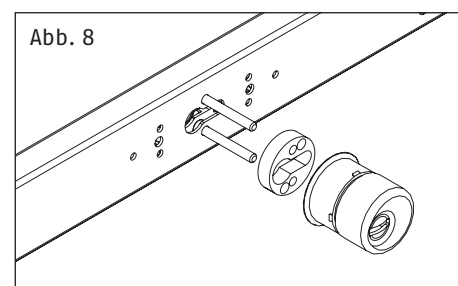
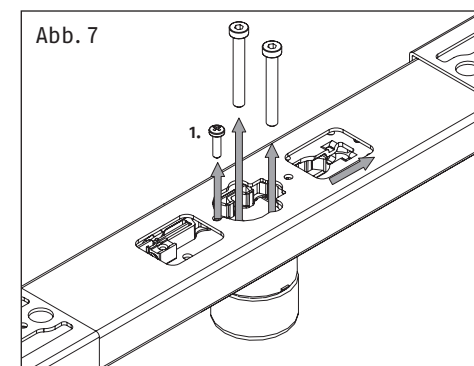
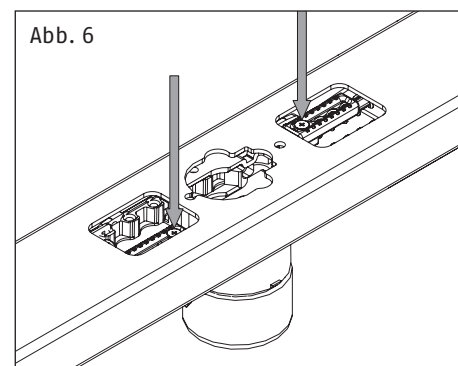
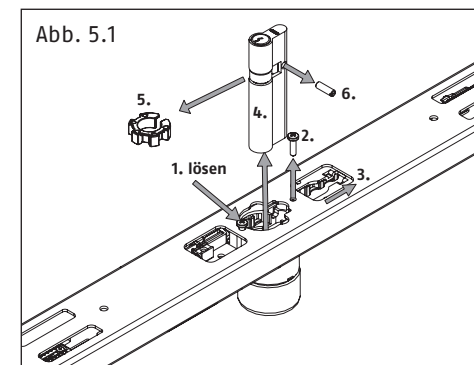
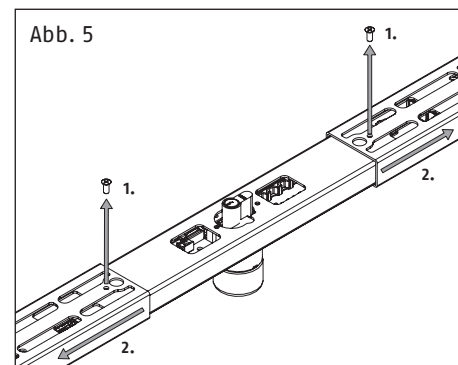
Das Gleiche gilt, wenn ohne Schließmöglichkeit von außen montiert werden soll.

1. Neuen Türzylinder entsprechend DIN EN 1303/DIN 18252 und ggf. Distanzscheiben und längere Schrauben beschaffen:
  - Bei Türblattstärke größer 48 mm: Türzylinder größerer Länge (s. Tab. 1) sowie Distanzscheiben und ggf. längere Schrauben beschaffen
  - Bei Montage ohne Schließmöglichkeit von außen: Tür-Halbzylinder 10/30 verwenden

Tabelle 1

Türstärke in mm	Zylinderlänge	Distanzscheibe DS05 PR 5 mm (Artikelnr. 24363)	Distanzscheibe DS10 PR 10 mm (Artikelnr. 4623)	Schrauben DIN 7984-8.8. in mm
33 - 48	30/60	-	-	M6 x 45 (liegen bei)
49 - 53	30/65	1	-	M6 x 45 (liegen bei)
54 - 58	30/70	-	1	M6 x 45 (liegen bei)
59 - 63	30/75	1	1	M6 x 45 (liegen bei)
64 - 68	30/80	-	2	M6 x 45 (liegen bei)
69 - 73	30/85	1	2	M6 x 60 (Art. Nr. 1685)
74 - 78	30/90	-	3	M6 x 60 (Art. Nr. 1685)
79 - 83	30/95	1	3	M6 x 60 (Art. Nr. 1685)
84 - 88	30/100	-	4	M6 x 60 (Art. Nr. 1685)
89 - 93	30/105	1	4	M6 x 80 (Art. Nr. 1686)
94 - 98	30/110	-	5	M6 x 80 (Art. Nr. 1686)
99 - 103	30/115	1	5	M6 x 80 (Art. Nr. 1686)
104 - 108	30/120	-	6	M6 x 80 (Art. Nr. 1686)

- Sicherungsschrauben (1) und Schieberohre (2) entfernen. (Abb. 5)
  - Bei ausgeschlossenen Riegeln Riegelposition zum Schlosskörper markieren (Abb. 9) und Türzylinder entsprechend Abb. 5.1 in angegebener Reihenfolge ausbauen.
  - Gewindestift (6) und Zahnradclip (5) entsprechend Abb. 5.1 vom Standard-Türzylinder in den neuen Türzylinder umwechseln. Der Gewindestift (6) muss auf beiden Seiten gleichweit herausstehen.
- Wenn die Zylinderlänge sich nicht ändert, weiter bei Punkt 8.**
- Gelöste Schraube (1, Abb. 7) herausdrehen, Getriebegehäuse in Pfeilrichtung verschieben. Die darunter befindlichen Schrauben des Zylinderschutzes herausdrehen (Abb. 7). Zahnstangen ggf. etwas zur Seite drücken.
  - Entsprechend Abb. 8 Zylinderschutz entfernen und zusätzliche Distanzscheibe/n (Tab. 1) zwischen Zylinderschutz und Schlosskörper legen. Mit Schrauben (Tab. 1) festschrauben.
  - Getriebegehäuse wieder in die alte Montageposition (Abb. 7) ziehen und mit Schraube 1 (Abb. 5.1) locker fixieren.
  - Riegelrohre auf markierte Position schieben (Abb. 9).
  - Türzylinder in umgekehrter Reihenfolge wieder einbauen. Wenn die Verzahnungen nicht übereinstimmen, Anschlagsschrauben (Abb. 6) lösen, beide Riegel bis zur Zahnradübereinstimmung nach außen ziehen und den Türzylinder fertig einbauen. Schlüsselabziehstellung durch Verschieben des Anschlagsschlittens ggf. neu einstellen. Anschlagsschrauben wieder festdrehen.



## VI. Montageanleitung für nach innen öffnende Türen

Vor der Montage bitte die Einstellung der Tür prüfen und gegebenenfalls optimal einstellen. Bei nach außen öffnender Tür bitte das **Befestigungsset, Zubehör PA1018** verwenden - Seite 14.

Bevor die folgenden Montageschritte erfolgen, bitte überprüfen, ob der **PR2800** bei zweitourig ausgeschlossenen Riegeln auf das Türblatt passt. Im engen Nischenbereich den Riegel direkt in das Mauerwerk einschließen lassen, eventuell das **Zubehör PWA2700** - Seite 12 verwenden.

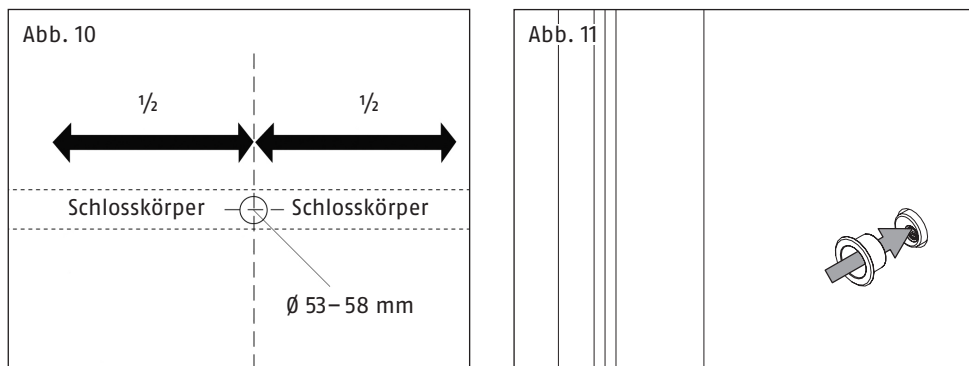
### Vorbemerkungen:

- Achten Sie auf festen Untergrund und gute Befestigungsmöglichkeiten. Besonders empfehlenswert ist es, die Schließkästen auf dem Mauerwerk zu verankern und unter Beachtung des festen Untergrundes möglichst nahe an die Türkante zu montieren.
- Die Riegel sollten einen Überstand von ca. 10 mm (Abb. 15) aus den Schließkästen haben.
- Gleichen Sie die Falzstärken mit Kunststoffunterlagen, ab 14 mm mit Anschraubplatte und gegebenenfalls Kunststoffunterlagen aus (Abb. 16).
- Vermeiden Sie eine Kollision zwischen Schlosskörper und Schließkasten auf der Scharnierseite (Abb. 17; eventuell separaten Türstopper anbringen).

### Montage des Schlosskörpers

1. Position des Schlosskörpers auf dem Türblatt festlegen und markieren (Abb. 3+4).
2. Zylinderloch  $\varnothing$  53–58 mm mittig vom Schlosskörper entsprechend Abb. 10 markieren. Um zu überprüfen, dass tatsächlich alle ermittelten Maße passen, den Panzerringel vor dem Bohren des Zylinderlochs vor den Markierungen an der Tür auf den Boden legen und mit dem Schlüssel ausschließen. Eventuelle Korrekturen vornehmen und anschließend mit einer Lochfräse/-säge die Bohrung von beiden Seiten vornehmen.

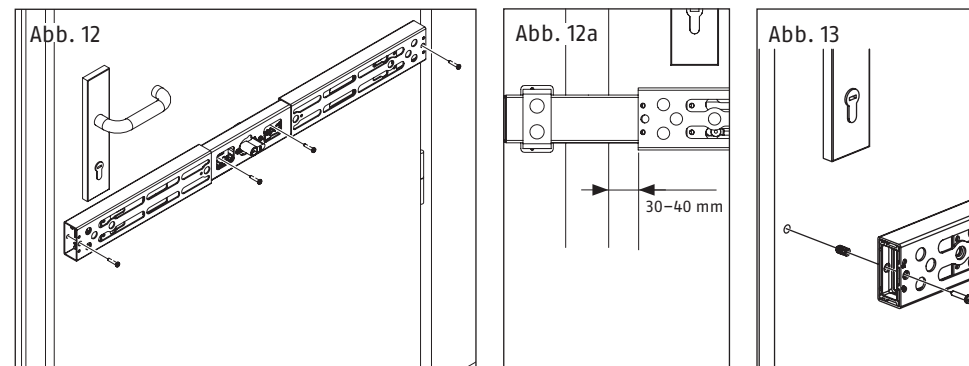
Vor der Schlosskörpermontage Abdeckhaube entfernen.



3. Schlosskörper waagrecht aufsetzen, Zylinderrosette auf Türaußenseite aufstecken (Abb. 11).
4. Schlosskörper entsprechend Abb. 12 positionieren und waagrecht ausrichten, Schieberohre entsprechend der Türblattbreite verschieben (30–40 mm von Türblattkante, Abb. 12a).
5. Position der Befestigungsschrauben durch den aufgesetzten Schlosskörper markieren. Danach den Schlosskörper an der Zylinderrosette in senkrechte Position drehen und die Schraubenlöcher vorbohren (Holz  $\varnothing$  3,0 mm/Metall  $\varnothing$  3,5 mm). Schlosskörper mit Schrauben  $\varnothing$  4,2 x 22 mm festschrauben.

**Hinweis:** Bei Hohlraumtüren  $\varnothing$  6 mm vorbohren, beiliegende Spreizpatronen einsetzen und Schlosskörper mit Schrauben  $\varnothing$  4 x 35 mm entsprechend Abb. 13 festschrauben.

**Achtung! Nicht überdrehen.**

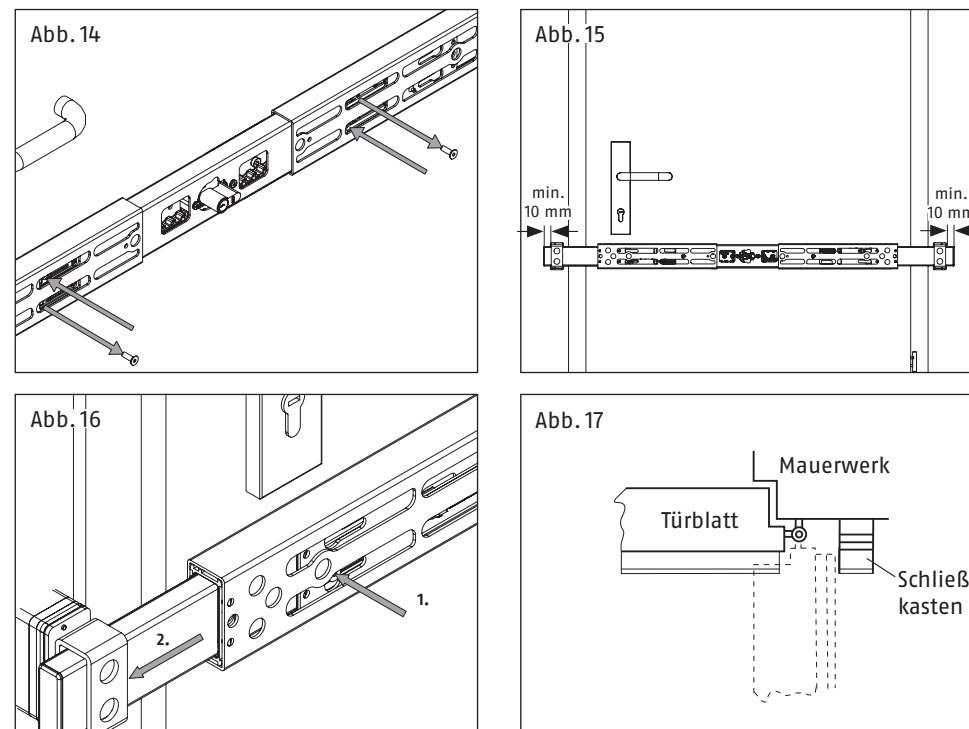


### Umstellung der Schließrichtung auf DIN rechte Türen (Auslieferungszustand: DIN linke Tür)

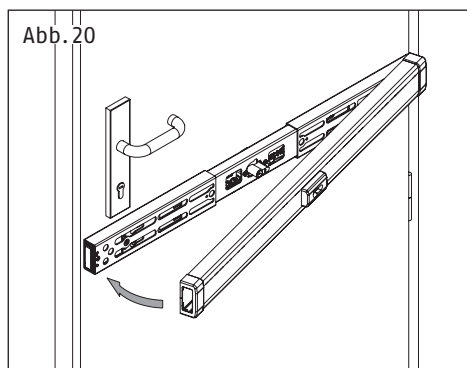
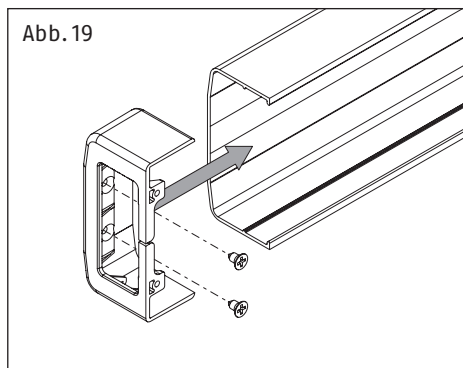
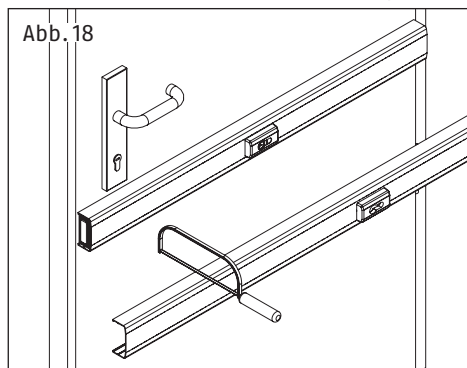
Riegel soweit ausschließen, bis Riegelfeststellschrauben im ersten Fenster zugänglich sind und mit dem gegenüberliegenden Schraubenloch senkrecht übereinstimmen (Abb. 14). Schrauben herausdrehen und jeweils gegenüber wieder festdrehen.

### Schließkastenmontage und Einstellung der Riegellänge

Riegel ausschließen und Schlüssel abziehen. Schließkasten auf Riegel aufstecken (Abb. 15). Sollte in dieser Stellung kein geeigneter Befestigungspunkt gegeben sein, Riegelstellschrauben 1. entsprechend Abb. 16 lösen und Riegelrohre so weit verschieben, bis ein geeigneter Befestigungspunkt erreicht ist. Schließkastenposition markieren.



1. Tür schließen, Abdeckhaube auf den Schlosskörper anhalten und entsprechend der Türblattbreite beidseitig minus 3–15 mm anzeichnen und ablängen, z.B. mit Eisensäge oder Winkelschleifer (Abb. 18).
2. Riegelführungen aufdrücken und mit je 2 Schrauben 3,5 x 6,5 mm festklemmen (Abb. 19).  
**Achtung! Nicht überdrehen.**
3. Abdeckhaube auf den Schlosskörper aufdrücken (Abb. 20).



#### Befestigung der Schließkästen (mit aufgesetzter Abdeckhaube)

Riegel ausschließen, finale Position der Schließkästen markieren und Bohrlöcher anzeichnen. Achten Sie auf ca. 1 mm umlaufenden Spielraum des Riegels.

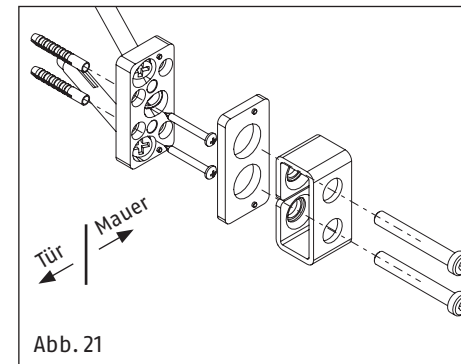
#### Montage mit Anschraubplatten

Auf richtige Lage der Anschraubplatte achten: die Schräge der Mauerverankerungslöcher muss, in Bohrrichtung gesehen, von der jeweiligen Türkante wegzeigen (Abb. 21).

1. Anschraubplatte ohne Schließkasten an angezeichnete Schließkastenposition halten, Positionen für 2 Schrauben  $\varnothing 4 \times 35$  mm für Dübel und Holz (Dübel  $\varnothing 6$  mm, Holz  $\varnothing 3$  mm),  $\varnothing 4,2 \times 22$  mm für Metall  $\varnothing 3,5$  mm vorbohren. Anschraubplatte mit 2 Schrauben festschrauben (Abb. 21).
2. Als weitere Befestigung Holzschrauben  $\varnothing 7 \times 60$  mm oder Dübel  $\varnothing 10 \times 140$  mm montieren: Hierzu zwei schräge Bohrungen  $\varnothing 5$  mm min. 60 mm tief für Holzschrauben oder  $\varnothing 10$  mm min. 160 mm tief durch die Anschraubplatte hindurchbohren. Holzschraube eindrehen oder Schraube in Dübel einsetzen (Abb. 22), beides bis zum Dübelbund in die Bohrung schieben und Schraube fest eindrehen.
3. Zusätzlich durch die beiden Löcher für die Schließkastenbefestigung in Holz und Metall mit  $\varnothing 7$  mm, in Stein mit  $\varnothing 6$  mm, minimal 50 mm tief aufbohren (Abb. 21).

4. Anschraubplatte mit definierten Kunststoffunterlagen auffüttern und Schließkasten mit zwei gewindefurchenden Schrauben M8 x 60 mm festschrauben. Sollten sich die Schrauben M8 x 60 mm nicht ausreichend tief eindrehen lassen, durch die Löcher in der Anschraubleiste mit Durchmesser 6–7 mm tief aufbohren. Die Schrauben können auch gekürzt werden: Zunächst die Schraube ungekürzt eindrehen, um das Gewinde einzuschneiden. Dann Schraube herausdrehen, kürzen und den Schließkasten festschrauben.

Sollten die Schrauben oder die Dübel keinen sicheren Halt finden, empfehlen wir die Durchgangsverschraubung mit **PV1820** (Abb. 30) oder den Einsatz von Verbundmörtel der gängigen Markenfabrikate in Verbindung mit der beiliegenden Schraube (ohne Dübel).

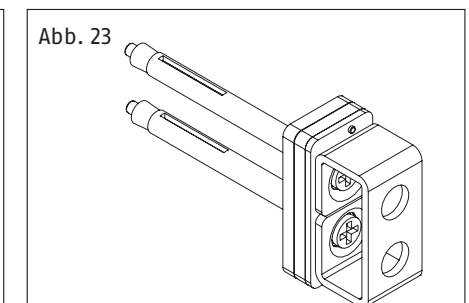
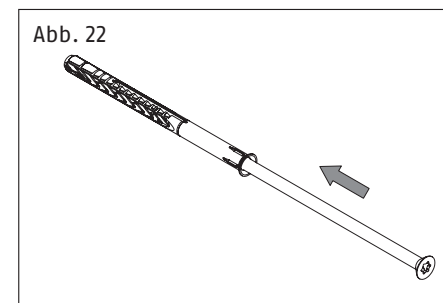


#### Montage ohne Anschraubplatten mit/ohne Kunststoffunterlagen

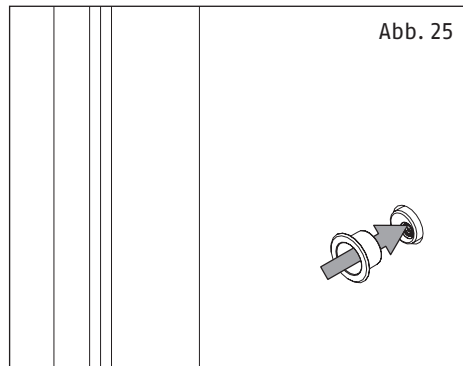
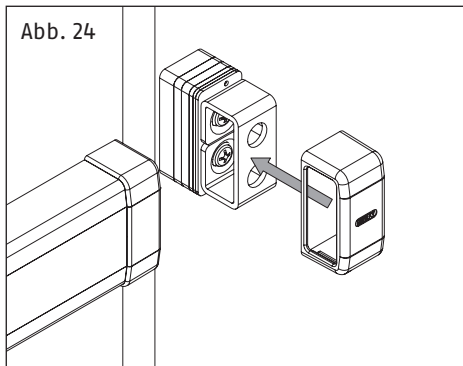
1. Schließkasten mit definierten Kunststoffunterlagen an die angezeichnete Schließkastenposition halten. Bei Stumpftüren und Falzstärken  $< 3$  mm auf der Befestigungsposition, Löcher  $\varnothing 20$  mm 6 mm tief aufbohren, damit die Schließkästen plan aufgesetzt werden können. Durch die beiden Befestigungslöcher  $\varnothing 10$  mm, min. 140 mm tief für 120 mm Rahmendübel hindurchbohren. Schraube in Dübel einsetzen (Abb. 22), beides bis zum Dübelbund in die Bohrung schieben und Schraube fest eindrehen. Bei besonderen Einbauverhältnissen, z.B. großer Wandstärke, Dübel und Schrauben mit 140 mm Länge verwenden (als Sonderzubehör bei ABUS erhältlich. In diesem Fall die Bohrung min. 160 mm tief ausführen).

Sollten die Schrauben oder die Dübel keinen sicheren Halt finden, empfehlen wir die Durchgangsverschraubung mit **PV1820** (Abb. 30) oder den Einsatz von Verbundmörtel der gängigen Markenfabrikate in Verbindung mit der beiliegenden Schraube (ohne Dübel).

2. Abdeckkappen auf Schließkästen aufdrücken (Abb. 24).
3. Zylinderrosette auf Türaußenseite fest andrücken (Abb. 25).
4. Alternativ zur Montage eines Schließkastens kann der Riegel auch in die Wand einschließen. In diesem Fall kommt **PWA2700** (Abb. 26-29) zum Einsatz.







## VII. Bedienungsanleitung

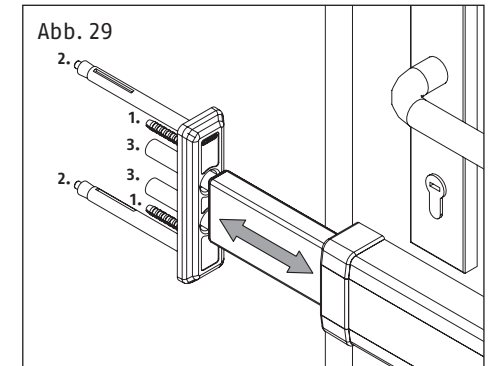
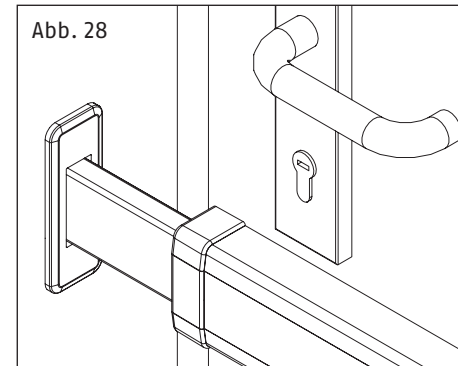
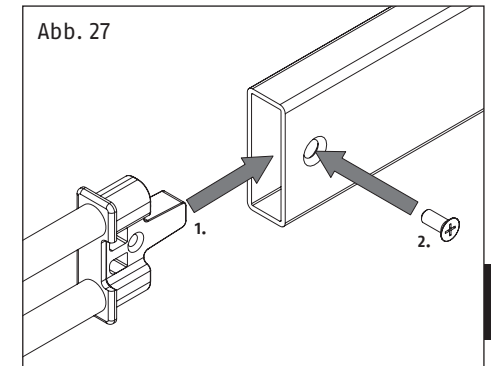
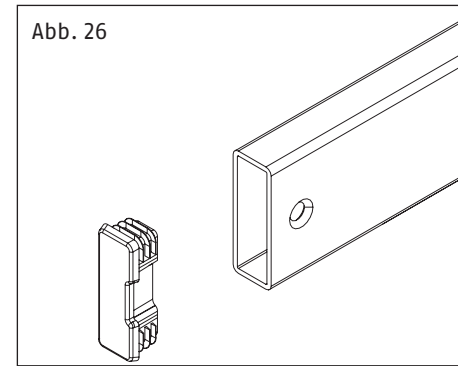
1. Schließen sie die Tür zunächst mit der vorhandenen Schließeinrichtung ab. Aktivieren Sie danach den Panzerriegel **PR2800** als zusätzlichen Schutz durch Ausschließen mit dem Schlüssel bis zum Anschlag durch ein oder zwei Schlüsselumdrehungen.
2. Vor dem Öffnen der Tür muss der **PR2800** umgekehrt bis zum Anschlag eingefahren werden.
3. Der Panzerriegel **PR2800** ist wartungsfrei und bedarf keiner Schmierung. Beim Reinigen der Oberflächen keine aggressiven oder scheuernden Reinigungsmittel verwenden.

## VIII. ABUS Sonderzubehör

Für verschiedene Anwendungsfälle ist ergänzend zu diesem Panzerriegel das folgende Sonderzubehör im Handel erhältlich:

**PWA2700:** Wandschließblech, anstelle des normalen Schließkastens

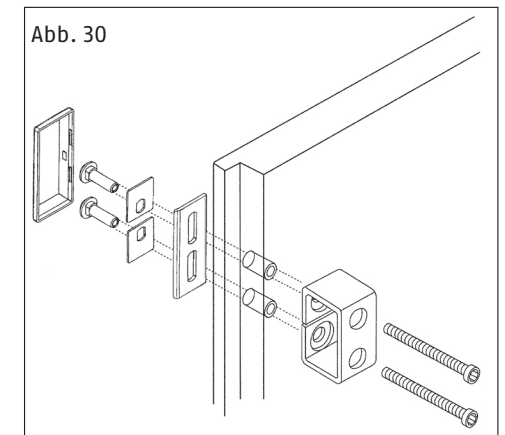
- Hinweis: Bei beidseitigem Wandeinschluss ist eine Mindesttürblattbreite von 86 cm erforderlich (Laibungsweite 90 cm).
- Beim Einsatz von **PWA2700** zunächst den Kunststoffstopfen aus dem Riegelrohr entnehmen (ggf. mit Schraubendreher durch das kleine Loch hebeln / Abb. 26).
- Riegelabschlussstück mit Rundbolzen einsetzen und mit der selbstschneidenden Schraube 5 x 12 mm des Zubehörartikels PWA2700 festschrauben (Abb. 27).
- Wandschließblech auf die Rundbolzen aufsetzen.
- Riegel bis zum Anschlag an die Wand ausschließen. Befestigungspunkte (1.) des Wandschließbleches anzeichnen. Riegel zurückschließen (Abb. 28).
- Befestigungspunkte für das Wandschließblech  $\varnothing$  6 mm vorbohren, Dübel einsetzen und verschrauben (Abb. 29).
- Durch die beiden außen liegenden Befestigungslöcher (2.)  $\varnothing$  10 mm, min. 140 mm tief hindurchbohren. Dübel mit Schrauben komplett einsetzen und festschrauben (Abb. 29).
- Löcher für Verschlussbolzen (3.)  $\varnothing$  14–16 mm, 70 mm tief aufbohren (Abb. 29). Kunststoffabdeckung aufdrücken.



**PV1820:** Rahmendurchgangsverschraubung der Schließkästen bei instabilen Befestigungsmöglichkeiten (z.B. dünne Leichtbauwände)

Montage (ggf. längere Schrauben M8 verwenden):

1. Durchgangslöcher  $\varnothing$  9 mm in entsprechender Position durch den Türrahmen bohren. Von außen  $\varnothing$  13 mm und 35 mm tief aufbohren.
2. Gewindehülse inklusive der Metallplatten laut Abbildung (Abb. 30) von außen in die Schraublöcher einsetzen und von innen durch den Schließkasten (ggf. mit Unterlagen) verschrauben. Schrauben eventuell kürzen.
3. Abdeckhaube von außen aufdrücken.



## PA1018N: Befestigungsset bei nach außen öffnenden Türen

Hinweis: Verschraubung passend für Türstärken von 38 bis 80 mm.

Durchgangslöcher  $\varnothing 9$  mm, in entsprechender Position durch das Türblatt bohren und von außen  $\varnothing 13$  mm und 35 mm tief aufbohren.

Schraubhülsen inklusive der Metallplatten laut Abbildung (Abb. 31) von außen in die Schraublöcher einsetzen und von innen durch den Panzerriegel verschrauben. Schrauben eventuell kürzen.

Abdeckhaube von außen aufdrücken.

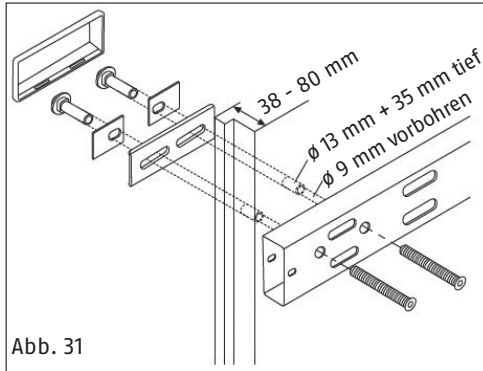


Abb. 31

## Außenrosette PR2800

Die Rosette wird mit 2 Schrauben (M6) von innen durch die Tür verschraubt (Abb. 32). M6 x 35 = bis 55 mm Türstärke, M6 x 45 = bis 65 mm Türstärke.

Bei stärkeren Türen müssen längere Innensechskantschrauben M6 verwendet werden.

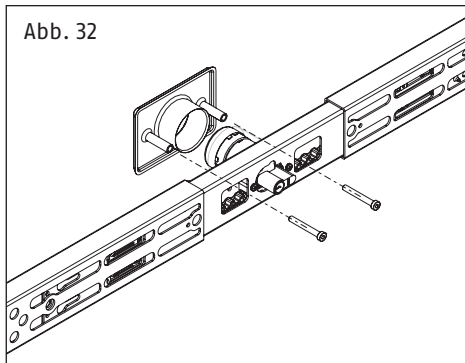


Abb. 32

## PSB2700: Sperrbügeleinheit für das spaltbreite Öffnen der Tür



anerkannt

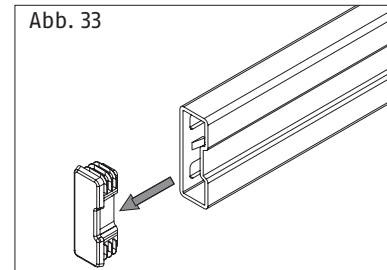


Abb. 33

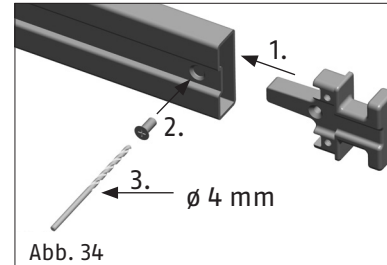


Abb. 34

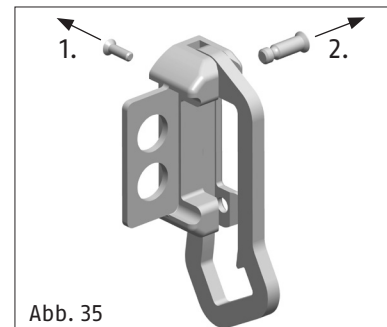


Abb. 35

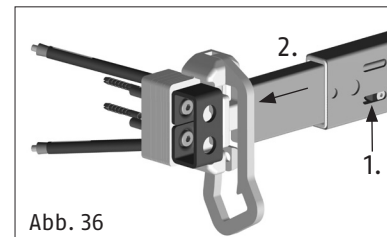


Abb. 36

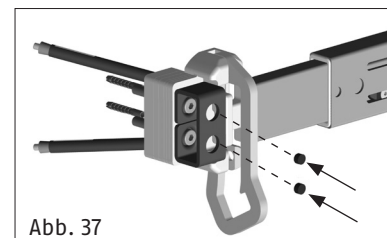


Abb. 37

## I. Montage

Hinweis:

Bis zur Montage des Schließkastens auf der Schlossseite gilt die Montageanleitung zum PR2800.

**Bitte prüfen Sie vorab, ob genügend Platz für den kompletten Schließkasten vorhanden ist. Der Riegelüberstand aus dem Schließkasten beträgt bei zweitourigem Schließen ca. 47 mm.**

## Montage des Schließkastens auf der Schlossseite.

### Riegelrohreinsetz austauschen:

1. Beim Einsatz von PSB2700 zunächst den Kunststoffstopfen aus dem Riegelrohr entnehmen (ggf. mit Schraubendreher durch das kleine Loch hebeln / Abb. 33). Riegelabschlusstück für Sperrbügelfunktion einsetzen und mit selbstschneidender Schraube 5 x 12 aus dem PSB2700-Set maximal fest andrehen. Kreuzschlitz der Schraube mit HSS-Bohrer  $\varnothing 4$  mm ausbohren (Abb. 34) und die Lochkontur mit z.B. Lackstift oder Fett versehen (Korrosionsschutz).

### Schließkastenmontage:

2. Der Schließkasten ist für DIN rechte Türen vormontiert. Bei DIN linken Türen muss der Sperrbügel gemäß (Abb. 35) umgelegt werden.
3. Riegel durch eine Schlüsselumdrehung ausschließen und Schlüssel abziehen (Sperrbügelstellung). Riegelstellschraube 1. (Abb. 36) lösen und Riegelrohr soweit verschieben, bis ein geeigneter Befestigungspunkt für den Schließkasten erreicht ist. Auf festen Untergrund für die Verschraubung ist zu achten. Falzstärke mit Anschraubplatte und ggf. Kunststoffunterlagen ausgleichen. Bei Falzstärken  $< 16$  mm empfehlen wir die Verwendung der Schlosskörperunterlage. Schließkastenposition markieren. Bei festgelegter Riegelstellung die Riegelstellschraube 1. (Abb. 36) festdrehen.
4. Befestigung des Schließkastens siehe „Schließkastenmontage mit Anschraubplatte“. Abschließend Sicherheitsstopfen in die Innensechskantkontur der Schrauben einschlagen. (Abb. 37).

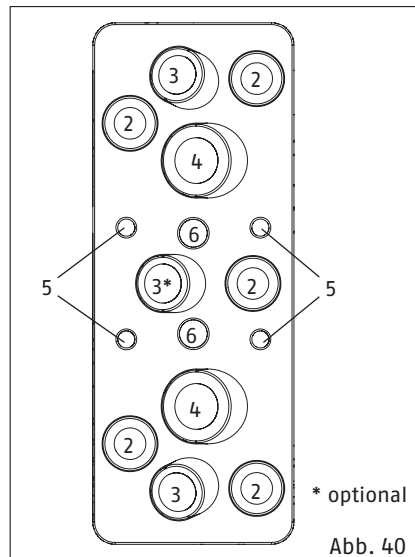
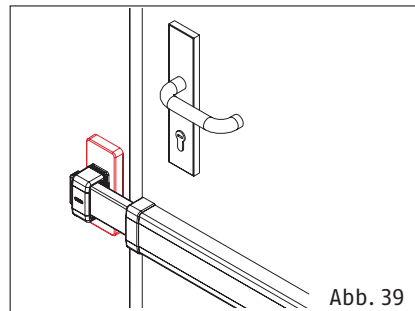
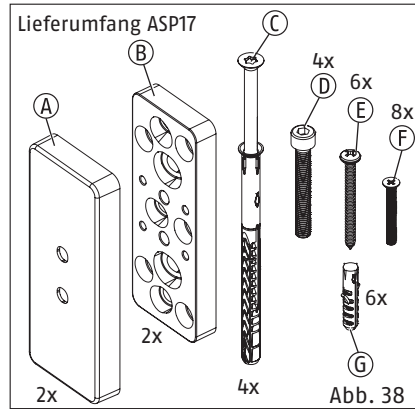
## II. Bedienung

1. Riegel des Panzerriegelschlosses bis zur Sperrstellung schließen. Die Tür lässt sich nun in der Sperrstellung öffnen. In Sperrstellung rastet der Sperrbügel durch sein Eigengewicht ein. Zur Entriegelung muss der Sperrbügel angehoben werden.
2. Die Sperrbügeleinheit ist wartungsfrei. Zum Reinigen der Oberfläche keine aggressiven oder scheuernden Reinigungsmittel verwenden.



## ASP17:

Die Anschraubplatte ASP17 eignet sich zur stabilen Befestigung der Schließkästen bei instabilen Befestigungsmöglichkeiten. Sie kommt insbesondere dann zum Einsatz, wenn der Untergrund nur unzureichende Möglichkeiten zur sicheren direkten Verankerung der Panzerriegel-Schließkästen bietet (Abb. 38-40).

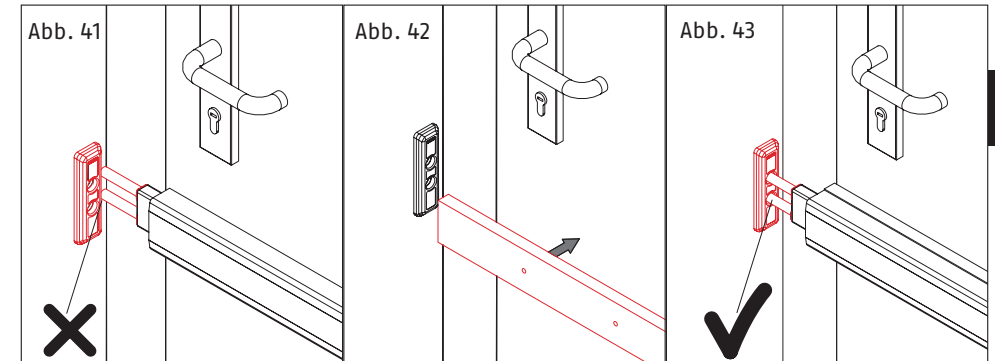


1. Lage der Schließkästen und somit der Anschraubplatte gemäß der Montageanleitung des PR2800 festlegen.  
Hinweis: Lage beachten - Schrägverlauf der Dübel zum Mauerwerk.
2. Zur Grundbefestigung Anschraubplatte mit Schrauben (E) und ggf. Dübel (G) wahlweise in den Löchern (2) befestigen.
3. Anschraubplatte zusätzlich mit Langschaftdübel (C) durch die schräg verlaufenden Löcher (3) festschrauben.
4. Wenn kein ausreichender Halt vorhanden ist, kann die Anschraubplatte zusätzlich durch die beiden Löcher (4) mit Gewindestangen M8 und Injektionsmörtel (nicht im Lieferumfang enthalten) verankert werden.
5. Optional kann mit einem zusätzlichen längeren Langschaftdübel (C, nicht im Lieferumfang enthalten) durch das mittlere Loch (3) verankert werden.
6. Abdeckung (A) aufstecken.
7. Die Schließkästen des Panzerriegels mit entsprechenden Unterlagen versehen und an gewünschter Position mit 2x Schraube (D) gewindefurchend festschrauben.  
Bei geringer Falzhöhe ggf. Schlosskörperunterlage verwenden.

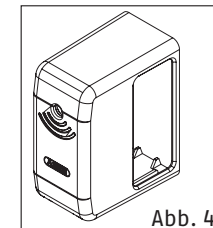
## Schlosskörperunterlage

Durch die Schlosskörperunterlage aus Holz ergibt sich eine günstigere Montageposition der Mauerabdeckbleche, da diese hierdurch im stabileren Bereich des Türrahmens/ Mauerwerks befestigt werden können (Abb. 41-43).

**Hinweis:** zur Ermittlung der benötigten Zylinderlänge (Tabelle 1, Seite 6) muss die Stärke der Unterlage von 18 mm zur vorhandenen Türblattdicke hinzugerechnet werden.



## NRS PR-Alarm:



Nachrüstset für eine Alarmfunktion des Panzerriegels (Abb. 44).  
Einfache Nachrüstung durch Austausch der Schließkastenkappen.  
Ertönt mit 110 Dezibel → siehe separate, dem Produkt beiliegende Anleitung.

## IX. Entsorgung

Entsorgen Sie das Produkt am Ende seiner Lebensdauer gemäß den geltenden gesetzlichen Bestimmungen. Entsorgen Sie die Verpackung sortenrein. Geben Sie Pappe und Karton zum Altpapier, Folien und Kunststoffteile in die Wertstoff-Sammlung.  
Bitte wenden Sie sich bei Rückfragen an die für die Entsorgung zuständige kommunale Behörde.

## Gewährleistung

ABUS Produkte sind mit größter Sorgfalt konzipiert, hergestellt und nach geltenden Vorschriften geprüft. Die Gewährleistung erstreckt sich ausschließlich auf Mängel, die auf Material- oder Herstellungsfehler zurückzuführen sind. Falls nachweislich ein Material- oder Herstellungsfehler vorliegt, wird das Produkt nach Ermessen von ABUS repariert oder ersetzt. Die Gewährleistung endet in diesen Fällen mit dem Ablauf der ursprünglichen Gewährleistungslaufzeit. Weitergehende Ansprüche sind ausdrücklich ausgeschlossen.

ABUS haftet nicht für Mängel und Schäden, die durch äußere Einwirkungen (z.B. Transport, Gewalt einwirkung), unsachgemäße Bedienung, normalen Verschleiß und Nichtbeachtung dieser Anleitung entstanden sind. Bei Geltendmachung eines Gewährleistungsanspruchs ist dem zu beanstandenden Produkt der originale Kaufbeleg mit Kaufdatum und eine kurze schriftliche Fehlerbeschreibung beizufügen.

Technische Änderungen vorbehalten. Für Druckfehler und Irrtümer keine Haftung.



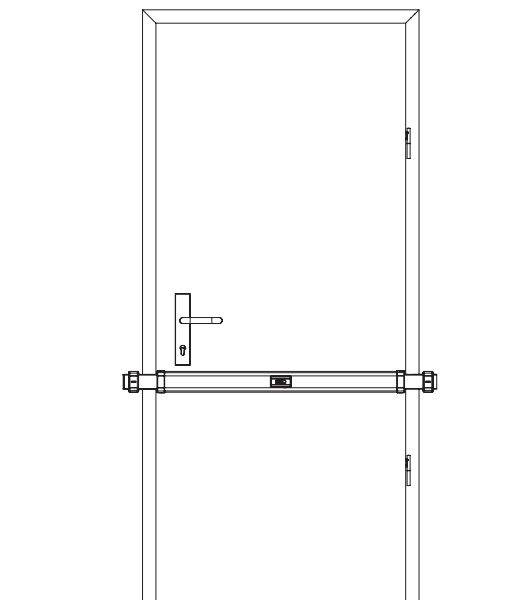
© ABUS 2022  
ABUS August Bremicker Söhne KG | D 58292 Wetter | Germany  
Tel.: +49 (0) 23 35 63 40 | www.abus.com | info@abus.de

 PR2800



Notice de montage et d'utilisation  
Barre transversale blindée PR2800

FR



[www.abus.com](http://www.abus.com)

**FR** **Merci d'avoir choisi ce produit ABUS !**

Veillez lire cette notice attentivement avant le montage et la mise en service. Conservez cette notice d'utilisation et donnez à tous les utilisateurs les instructions sur la façon de l'utiliser. En cas de changement de propriétaire, la notice doit être remise au propriétaire suivant.

La barre transversale blindée ABUS offre une protection supplémentaire contre toute intrusion non autorisée. Elle est adaptée à toutes les portes standards en bois, en métal et en matière plastique. Le chapitre III fournit un aperçu des possibilités de montage de la **PR2800**, y compris une liste des accessoires spéciaux. La présente notice de montage n'a pas la prétention d'aborder l'ensemble des possibilités d'utilisation de la barre **PR2800**. Le cas échéant, adressez-vous à un revendeur. La protection optimale est atteinte lorsque les instructions de cette notice de montage et d'utilisation sont respectées. Pour éviter le forçage, les vis de fixation doivent être serrées **manuellement** avec un outil adéquat. Avant le montage de la barre transversale blindée, il convient de s'assurer qu'elle est adaptée à l'architecture. Le fabricant décline toute responsabilité en cas de blessures ou de dommages se produisant lors du montage et/ou liés à une utilisation inappropriée !

Nous conseillons de faire réaliser le montage par un installateur spécialement formé.

**II. Contenu de l'emballage de la PR2800 version standard (schéma 1)**

<b>1</b> 1x Barre transversale blindée <b>PR2800</b>	<b>2</b> 1x Coffre pour boîtier	<b>3</b> 2 x Terminaisons pour coffre
<b>4</b> 2 x Plaquettes de fixation	<b>5</b> 3 kits Cales en plastique	<b>6</b> 2 x Gâche
<b>7</b> 2 x Capuchons de recouvrement pour gâches	<b>8</b> 1x Rosace de cylindre pour l'extérieur	<b>9</b> 4 x Chevilles expansibles Ø 6 mm
<b>10</b> 4 x Chevilles Ø 6 mm	<b>11</b> 4 x Chevilles Ø 10 x 120 mm 4 x Vis 7 x 127 mm	<b>12</b> 4 x Ø 3,5 x 6,5 mm
<b>15</b> 4 x Vis à six pans creux M8 x 60 mm	<b>16</b> 1 x Cache-trou mural	<b>17</b> 1 x Cylindre de porte (en option)
		<b>13</b> 8 x Ø 4 x 3,5 mm
		<b>14</b> 4 x Ø 4,2 x 22 mm

**III. Possibilités d'utilisation de la PR2800**

La barre **PR2800** convient à toutes les portes affleures ou à recouvrement ouvrant vers l'intérieur et l'extérieur, DIN à droite ou DIN à gauche (schéma 2). Une adaptation individuelle doit être effectuée dans le cas de portes à panneau et/ou à baguettes.

La version standard s'adapte aux portes s'ouvrant vers l'intérieur (largeur du vantail de porte taille 1 : 735 mm à 980 mm, ou taille 2 : 980 à 1200 mm, ainsi que les vantaux de 33 à 48 mm). À partir de 48 mm d'épaisseur du vantail de porte, utiliser des disques d'écartement (tableau 1).

La barre **PR2800** peut également être montée avec un cylindre à bouton ou un demicylindre (sans possibilité de verrouillage de l'extérieur).

De plus, la barre **PR2800** peut être équipée de cylindres de porte différents, conformément aux normes EN DIN 1303 / DIN 18252. Le processus de blocage intégré dans la barre de sécurité n'est effectif qu'avec l'utilisation d'un cylindre européen non débrayable, soit qui ne s'ouvre pas si une clé est engagée de l'autre côté.

**Reconnaissance par le VdS**

La reconnaissance par le VdS vaut uniquement pour l'utilisation d'un cylindre de fermeture de porte de la classe A (ou d'une gamme supérieure) reconnue par le VdS. La barre transversale blindée **PR2800** reconnue par l'organisme VdS est enregistrée sous le numéro M 116306 VdS.

**Nous recommandons un montage sous la ferrure (schéma 3).**

Si les exigences de sécurité sont plus élevées, il est conseillé d'installer 2 barres **PR2800**. Il faut alors en monter une en-dessous et une au-dessus de la ferrure (schéma 4).

**Le sens de fermeture peut être réglé en fonction de la serrure de la porte.**

Schéma 2

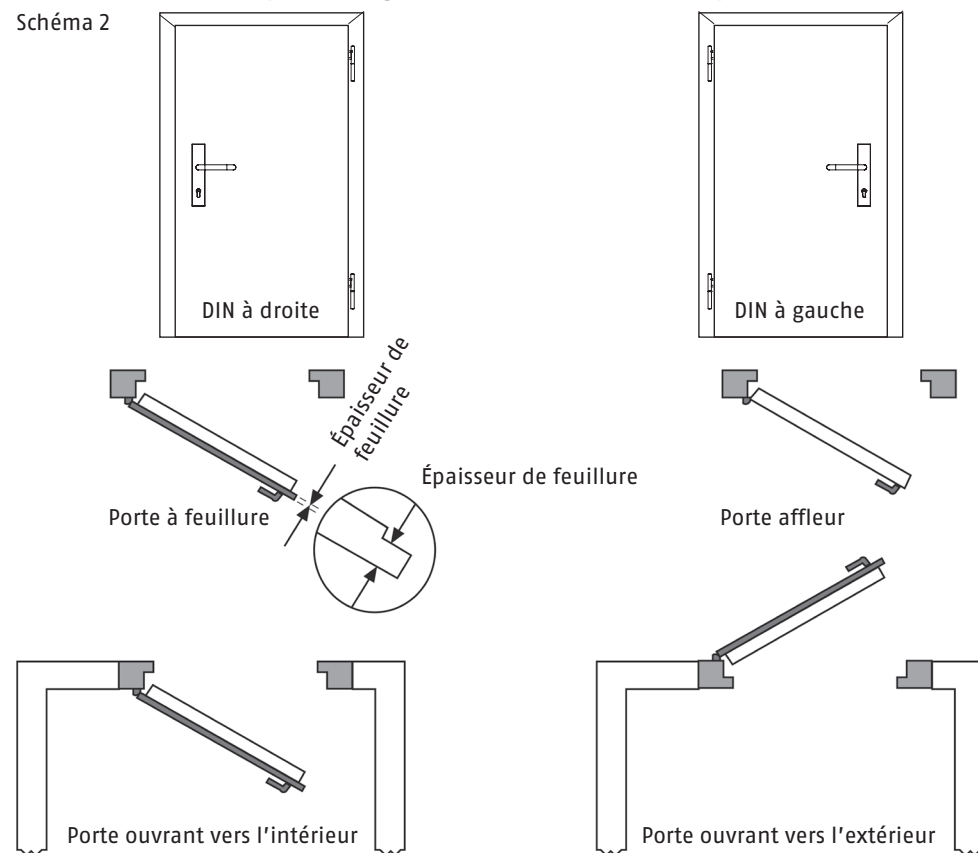


Schéma 3

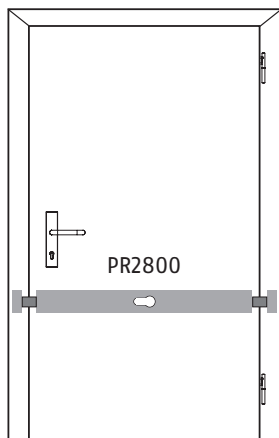
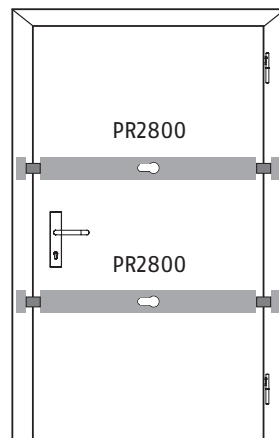


Schéma 4



#### IV. Outils nécessaires au montage

- Tournevis cruciforme
- Perceuse
- Forets à métaux :
  - Ø 3,0 mm
  - (utiliser aussi pour le bois) Ø 3,5 mm
  - Ø 5,0 mm
  - Ø 8,5 mm
  - Ø 10,0 mm
- Foret à pierre :
  - Ø 10,0 mm, min. 160 mm de longueur, à l'état neuf
  - Ø 6,0 mm
  - Ø 16,0 mm, pour fixation murale
- Fraise ou scie : Ø 53-58 mm
- Niveau à bulle, mètre
- Clé à six pans creux SW 3, SW 4, SW 5
- Scie à métaux, lime
- Les outils nécessaires à d'éventuels travaux supplémentaires ne figurent pas dans ce guide de montage

#### V. Changement du cylindre de porte (en option)

**Si le cylindre de porte ne doit pas être remplacé, allez directement au chapitre VI.**

Pour les battants de portes d'une épaisseur minimale de 48 mm et/ou lorsque le cylindre doit être intégré dans un système de fermeture (organigramme), le cylindre standard doit alors être remplacé. La même chose est valable lorsque le montage doit être effectué sans possibilité de verrouillage de l'extérieur.

1. Acheter un nouveau cylindre de porte correspondant à la norme DIN EN 1303 / DIN 18252 et, le cas échéant, des rondelles d'écartement et des vis plus longues.
  - En cas d'épaisseur de battant de porte supérieure à 48 mm : Acheter un cylindre plus long (v. Tab. 1) et, le cas échéant, des rondelles d'écartement et des vis plus longues.
  - Dans le cas d'un montage sans « possibilité de verrouillage de l'extérieur », utilisez un demi-cylindre 10/30.

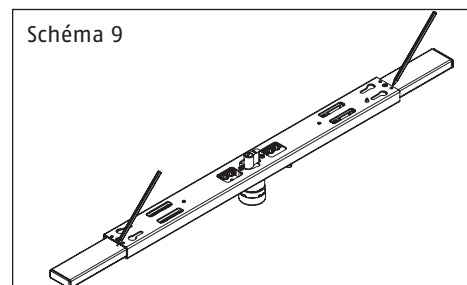
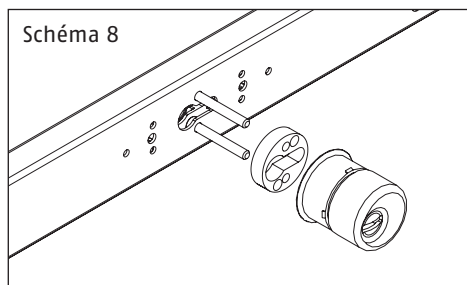
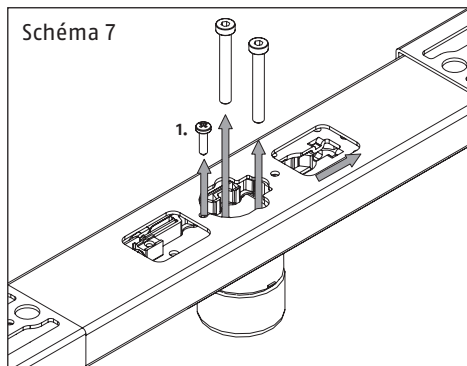
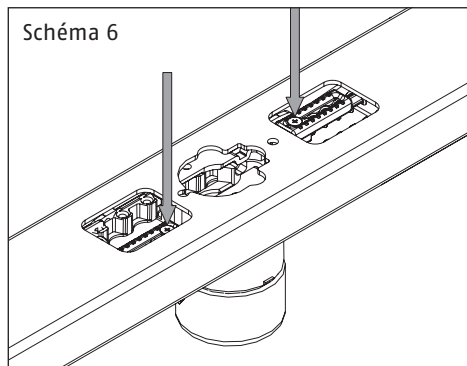
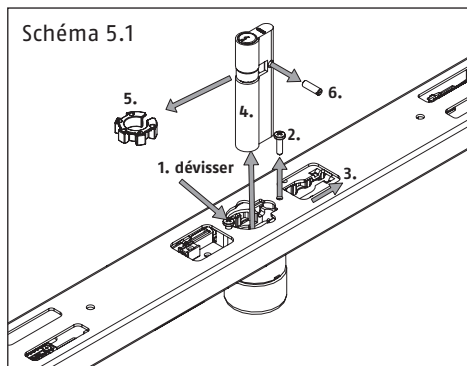
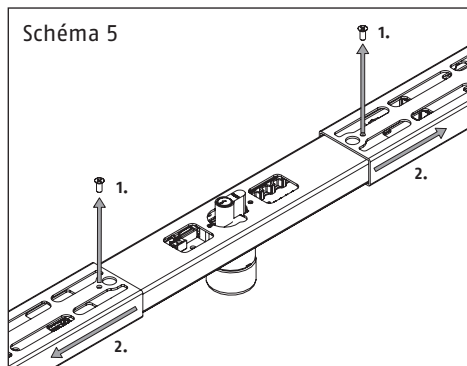
Tableau 1

Épaisseur battant de porte en mm	Longueur cylindre en mm	Rondelles d'écartement DS05 PR 5 mm (Artikelnr. 24363)	Rondelles d'écartement DS10 PR 10 mm (Artikelnr. 4623)	Vis DIN 7984-8.8. in mm
33 - 48	30/60	-	-	M6 x 45 (ci-joint)
49 - 53	30/65	1	-	M6 x 45 (ci-joint)
54 - 58	30/70	-	1	M6 x 45 (ci-joint)
59 - 63	30/75	1	1	M6 x 45 (ci-joint)
64 - 68	30/80	-	2	M6 x 45 (ci-joint)
69 - 73	30/85	1	2	M6 x 60 (Art. Nr. 1685)
74 - 78	30/90	-	3	M6 x 60 (Art. Nr. 1685)
79 - 83	30/95	1	3	M6 x 60 (Art. Nr. 1685)
84 - 88	30/100	-	4	M6 x 60 (Art. Nr. 1685)
89 - 93	30/105	1	4	M6 x 80 (Art. Nr. 1686)
94 - 98	30/110	-	5	M6 x 80 (Art. Nr. 1686)
99 - 103	30/115	1	5	M6 x 80 (Art. Nr. 1686)
104 - 108	30/120	-	6	M6 x 80 (Art. Nr. 1686)

2. Retirer les vis de sécurité (1) et les tubes coulissants (2). (schéma 5)
3. En cas de barre équipée d'une fermeture extérieure, démonter le cylindre de porte selon schéma 5.1 en respectant l'ordre indiqué.
4. Remplacer la goupille filetée (6) et le clip à roue dentée (5) du cylindre de porte standard dans le nouveau cylindre (cf schéma 5.1). La goupille filetée (6) doit dépasser de la même longueur des deux côtés.

**Si la longueur du cylindre ne change pas, passez au point 8.**

5. Dévisser la vis débloquée (1, schéma 7), repousser le carter d'engrenage dans le sens de la flèche. Dévisser les vis de protection du cylindre se trouvant en-dessous (schéma 7).
6. Selon schéma 8, retirer la protection du cylindre et poser une ou plusieurs rondelle(s) d'écartement supplémentaire(s) (Tab. 1) entre la protection du cylindre et le boîtier. Fixer le tout avec des vis (Tab.1).
7. Ramener le carter d'engrenage dans son ancienne position de montage (schéma 7) et le fixer légèrement avec une vis (schéma 5.1).
8. Pousser les crémaillères selon schéma 9 dans le sens de la flèche
9. Suivre les étapes en commençant par la fin pour remonter le cylindre de porte. Si les pènes ne s'emboîtent pas correctement, dévisser les vis de butée (schéma 6), déplacer les deux pènes jusqu'à ce qu'elles s'emboîtent et terminer le montage du cylindre de porte. Modifier éventuellement le réglage du positionnement de la clé en déplaçant la butée. Revisser les vis de butée..



## VI. Instructions de montage pour les portes s'ouvrant vers l'intérieur

Avant le montage, veuillez vérifier le réglage de la porte et, le cas échéant, l'ajuster de manière optimale. Si la porte s'ouvre vers l'extérieur, veuillez utiliser le **kit de fixation, accessoire PA1018** - page 31.

Avant de procéder aux étapes de montage suivantes, veuillez vérifier si le **PR2800** s'adapte au battant de la porte dans le cas de pènes exclus à deux tours. Dans les niches étroites, laisser le pêne s'encastrent directement dans la maçonnerie, utiliser éventuellement l'**accessoire PWA2700** - page 29.

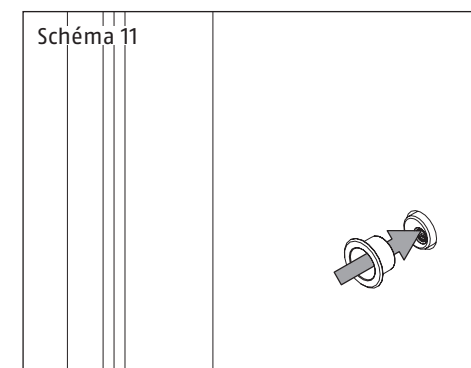
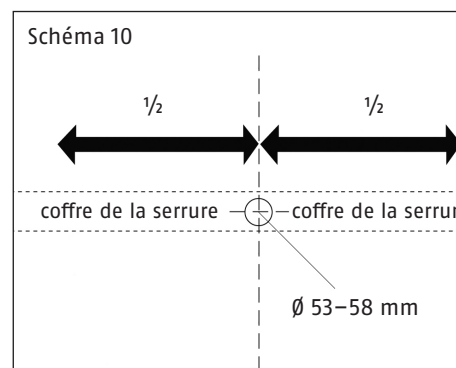
## Remarques préliminaires :

- Veillez à ce que le sol soit solide et que les possibilités de fixation soient bonnes. Il est particulièrement recommandé d'ancrer les gâches sur la maçonnerie et de les monter le plus près possible du bord de la porte en tenant compte de la solidité du support.
- Les pènes doivent dépasser d'environ 10 mm (schéma 15) des gâches.
- Compensez l'épaisseur des plis avec des cales en plastique (schéma 16).
- Évitez toute collision entre le corps de la serrure et la gâche du côté de la charnière (schéma 17 ; placez éventuellement un arrêt de porte séparé).

## Montage du coffre de la serrure

1. Repérer et dessiner l'emplacement du coffre sur le battant de la porte (schéma 3+4).
2. Marquer le trou de cylindre  $\varnothing$  53-58 mm au centre du corps de la serrure conformément schéma 10. Pour vérifier que toutes les dimensions déterminées conviennent effectivement, poser la barre transversale blindée sur le sol avant de percer le trou du cylindre devant les marques sur la porte et l'exclure avec la clé. Effectuer les éventuelles corrections, puis percer des deux côtés à l'aide d'une fraiseuse/scie à trous.

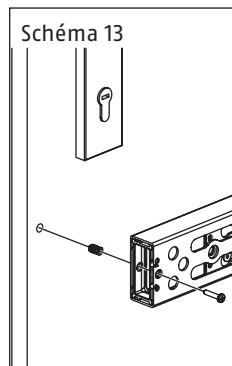
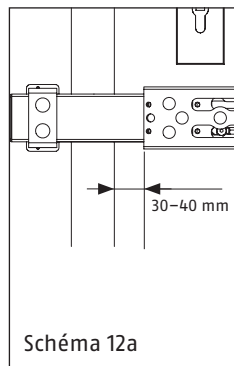
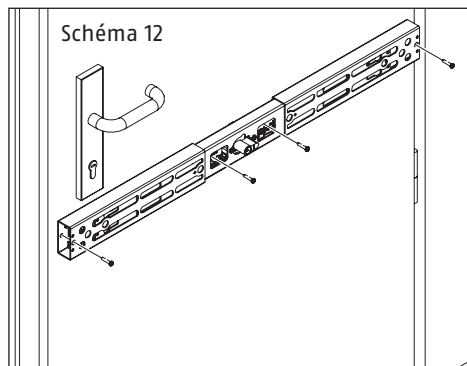
Avant de monter le coffre de la serrure, retirer le coffre.



3. Installer le corps de serrure et monter la rosace de cylindre sur la porte côté extérieur (schéma 11).
4. Positionner le coffre de la serrure selon schéma 12 et l'orienter à l'horizontale. Déplacer les tubes coulissants en fonction de la largeur du vantail (30-40 mm du bord du vantail, ill. 12a). Percer les trous correspondant à la position des vis de fixation (bois  $\varnothing$  3,0 mm/métal  $\varnothing$  3,5 mm) et visser à fond le coffre avec des vis d'un  $\varnothing$  de 4,2 x 22 mm.

**Remarque:** Dans le cas des portes creuses, percer des trous d'un  $\varnothing$  de 6 mm, mettre en place les chevilles expansibles et visser à fond le boîtier avec des vis  $\varnothing$  de 4x35 mm selon schéma 13.

**Attention! Ne pas forcer.**

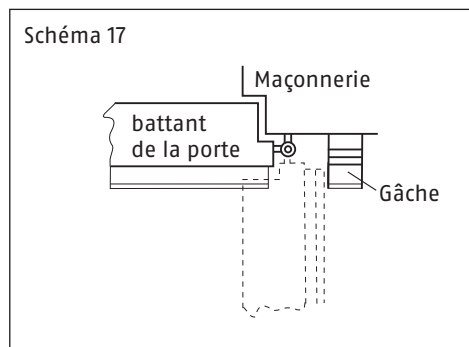
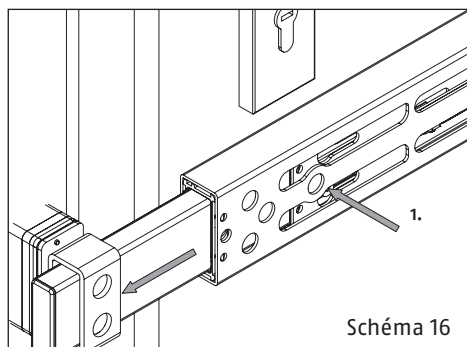
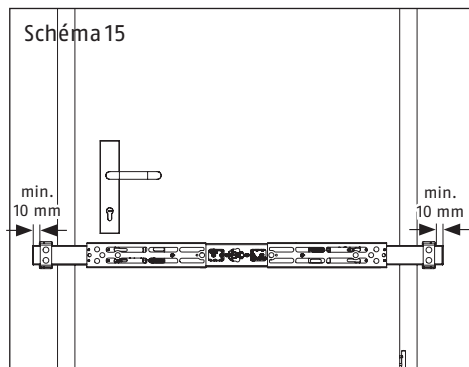
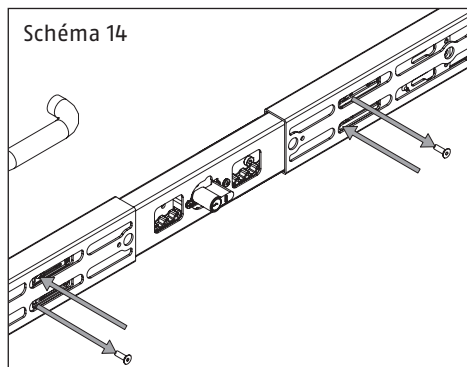


### Changement du sens de fermeture (État à la livraison : porte DIN gauche)

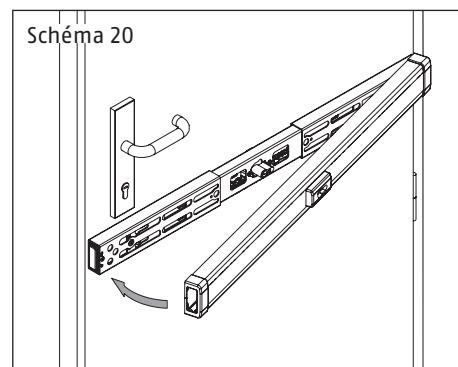
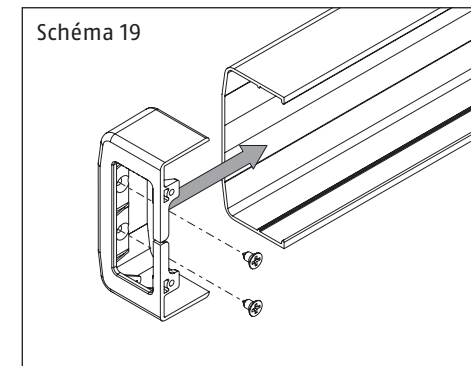
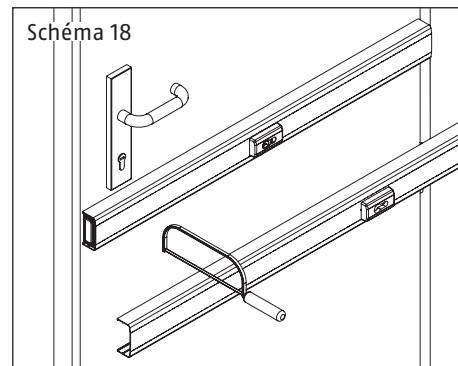
Faire sortir les pènes, jusqu'à ce que les vis de fixation des pènes de la première fenêtre soient accessibles et les faire correspondre verticalement avec les trous de vis d'en face (schéma 14). Desserrer les vis et les revisser respectivement en face.

### Montage des gâches et réglage de la longueur des pènes

Fermer les pènes et retirer la clé. Positionner les gâches sur les pènes (schéma 15). Si ce placement n'offre pas de point de fixation convenable, dévisser les vis des pènes (1) (schéma 16) et faire glisser les tubes du verrou jusqu'à trouver un point de fixation adapté. Marquer la position de la gâche.



1. Fermer la porte, positionner le capot de protection sur le corps de serrure, puis mesurer des deux côtés 5–15 mm en fonction de l'épaisseur du vantail de porte, (schéma 18).
  2. Monter les passages des pènes et les fixer avec 2 vis 3,5 x 6,5 mm chacun (schéma 19).
- Attention ! Ne pas serrer trop fort.**
3. Positionner le capot de protection sur le corps de la serrure (schéma 20).



### Fixation des gâches (avec couvercle en place)

Sortir le pêne, marquer la position finale des gâches et tracer les trous de perçage. Veillez à ce qu'il y ait un jeu d'environ 1 mm sur le pourtour du pêne.

### Montage avec plaque de fixation

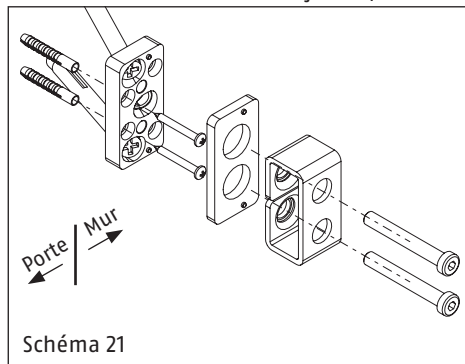
Veiller à ce que la plaquette de fixation se trouve dans la bonne position : vu du sens du forage, l'inclinaison des trous d'ancrage percés dans le mur doit présenter un sens opposé par rapport à l'arête respective de la porte (schéma 21).

1. Positionner la plaque de fixation sans les gâches au niveau de l'emplacement des gâches, pré-percer pour 2 vis  $\varnothing 4 \times 35$  mm pour cheville et bois (cheville  $\varnothing 6$  mm, bois  $\varnothing 3$  mm),  $\varnothing 4,2 \times 22$  mm pour métal  $\varnothing 3,5$  mm. Attacher la plaque de fixation à l'aide de 2 vis (schéma 21).
2. Pour les fixations supplémentaires, utiliser des vis à bois  $\varnothing 7 \times 60$  mm ou des chevilles  $\varnothing 10 \times 140$  mm : dans ce cas, deux forages obliques  $\varnothing 5$  mm d'au moins 60 mm de profondeur pour les vis à bois ou min.  $\varnothing 10$  mm. Percer à travers la plaque de fixation, sur une profondeur de 160 mm. Visser la vis à bois ou insérer la vis dans la cheville (schéma 22), pousser le deux dans le trou jusqu'au collet de la cheville et visser la vis à fond.
3. Ensuite, à travers les deux trous pour la fixation des gâches, percer avec  $\varnothing 7$  mm dans le bois et le métal, avec  $\varnothing 6$  mm dans la pierre, au moins sur 50 mm de profondeur (schéma 21).



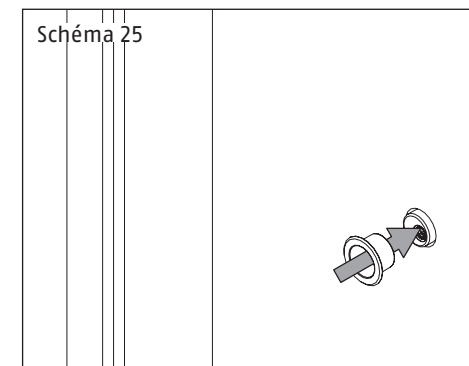
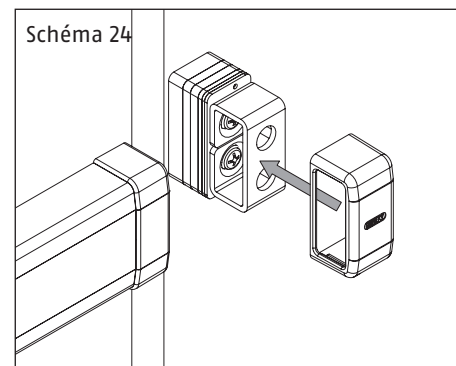
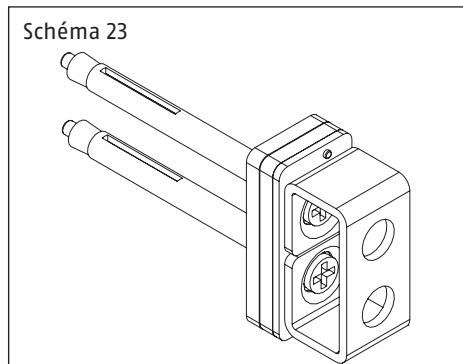
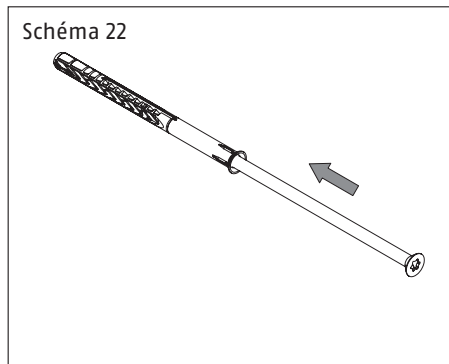
4. Ajouter les supports en plastique pour la plaque de fixation et visser les gâches avec deux vis auto-taraudeuses M8 x 60 mm. Si les vis M8 x 60 mm ne s'enfoncent pas assez profondément, percer à travers les trous dans le rebord à visser avec un diamètre de 6-7 mm. Les vis peuvent aussi être raccourcies : Serrer d'abord la vis avant de la couper, pour réaliser le filetage. Puis, la dévisser et la raccourcir avant de fixer la gâche.

Si les vis ou les chevilles ne sont pas suffisamment maintenues, nous vous recommandons le vissage traversant avec **PV1820** (schéma 30) ou un mortier composite de qualité basique en combinaison avec la vis jointe (sans cheville).



#### Montage sans plaque de fixation avec / sans cales en plastique

- Maintenir la gâche avec des cales en plastiques sur la position de la gâche marquée. Pour les portes affleures et les épaisseurs de feuillure < 5 mm sur la position de fixation, percer des trous de  $\varnothing$  20 mm de 6 mm de profondeur pour que les gâches puissent être posées à plat. Percer à travers les deux trous de fixation  $\varnothing$  10 mm, profondeur min. 140 mm pour des chevilles de cadre de 120 mm. Insérer la vis dans la cheville (schéma 22), pousser les deux jusqu'au collet de la cheville dans le trou et visser la vis à fond. En cas de conditions de montage particulières, par exemple une grande épaisseur de mur, utiliser des chevilles et des vis de 140 mm de long (disponibles comme accessoires spéciaux chez ABUS). Dans ce cas, effectuer le perçage à une profondeur minimale de 160 mm). Si les vis ou les chevilles ne sont pas suffisamment maintenues, nous recommandons la fixation à travers le cadre à l'aide du **PV1820** (schéma 30) ou l'utilisation d'un mortier composite d'une qualité basique en combinaison avec la vis fournie (sans cheville).
- Enfoncer les capuchons de recouvrement sur les gâches (schéma 24).
- Emboîter la rosace du cylindre sur la face extérieure de la porte (schéma 25).
- En alternative au montage d'une gâche, le verrou peut aussi être intégré directement dans le mur. Dans ce cas, il faut utiliser la gâche murale **PWA2700** (schéma 26-29).



#### VII. Instructions d'utilisation

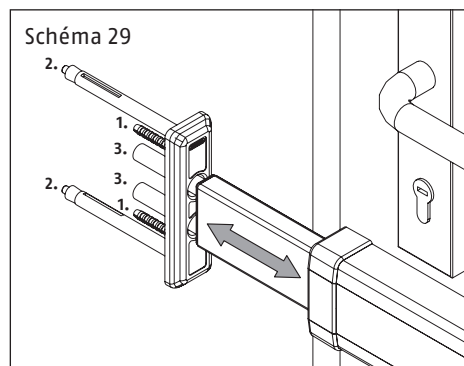
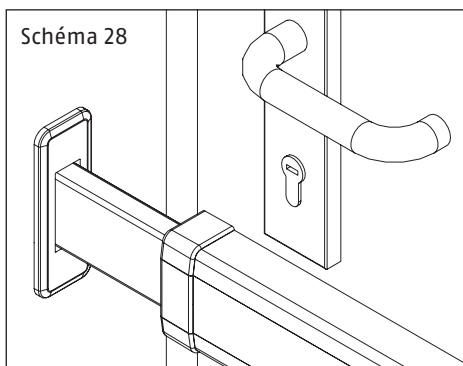
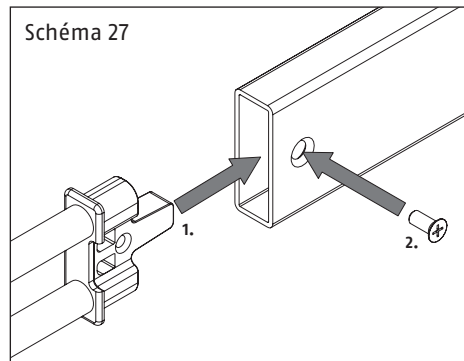
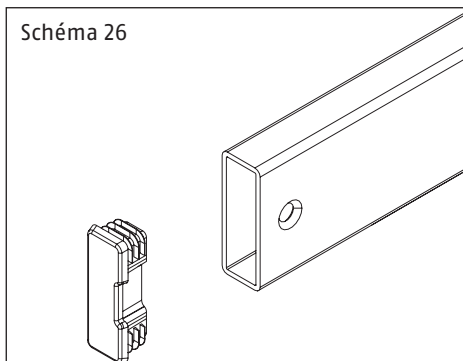
- Dans un premier temps, fermer la porte avec le dispositif de fermeture fourni. Ensuite, verrouiller la barre transversale blindée **PR2800** à clé, comme sécurité supplémentaire. Verrouiller le pêne avec un ou deux tours de clé, jusqu'à la butée.
- Avant l'ouverture de la porte, la barre **PR2800** doit être retournée jusqu'à la butée.
- La barre transversale blindée **PR2800** ne nécessite aucun entretien ni produit lubrifiant. Pour le nettoyage des surfaces, ne jamais utiliser de produit nettoyant agressif.

#### VIII. Indications sur les accessoires spéciaux

Pour différents cas d'application, les accessoires spéciaux suivants sont disponibles dans le commerce en complément de cette barre transversale blindée :

**PWA2700** : Gâche murale, au lieu de la gâche normale

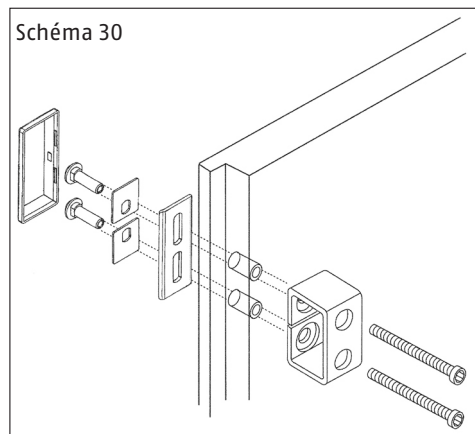
- Indication : Au cas où les 2 bouts du pêne de la barre rentrent dans le mur à droite et à gauche de la porte, une largeur de porte de 86 cm minimum est requise (embrasure de la porte minimum 90 cm).
- Lors de l'utilisation de la gâche murale **PWA2700**, retirer d'abord le bouchon en plastique du tube de la barre (si nécessaire, faites-le passer par le petit trou avec un tournevis / schéma 26).
- Placer des boulons ronds sur l'embout, réinstaller le tout dans la barre et visser à fond avec la vis de l'accessoire **PWA2700** (schéma 27).
- Mettre en place la gâche murale sur les boulons ronds.
- Déverrouiller les pènes jusqu'à la butée contre le mur. Dessiner les points de fixation (1.) de la gâche murale. Reverrouiller les pènes (schéma 28).
- Percer les points de fixation pour la gâche murale d'un  $\varnothing$  de 6 mm, mettre en place les chevilles et les visser (schéma 29).
- Percer à travers les deux trous de fixation se trouvant à l'extérieur (2.) un  $\varnothing$  de 10 mm sur une profondeur min de 140 mm. Insérer la vis dans la cheville et les visser à fond (schéma 29).
- Percer les trous pour les boulons d'obturation (3.) d'un  $\varnothing$  de 14-16 mm sur une profondeur de 70 mm (schéma 29). Enfoncer le recouvrement en plastique.



**PV1820** : Vissage à travers le cadre des gâches en cas de possibilités de fixation instables (par ex. cloisons légères minces)

Montage (utiliser des vis M8 plus longues si nécessaire) :

1. Percer des trous de passage de  $\varnothing$  9 mm dans la position correspondante à travers le cadre de la porte. Percer de l'extérieur  $\varnothing$  13 mm et 35 mm de profondeur.
2. Insérer la douille filetée, y compris les plaques métalliques selon l'illustration (schéma 30), de l'extérieur dans les trous de vis et visser de l'intérieur à travers la gâche (le cas échéant avec des cales). Si nécessaire, raccourcir les vis.
3. Appuyer sur le couvercle de l'extérieur.



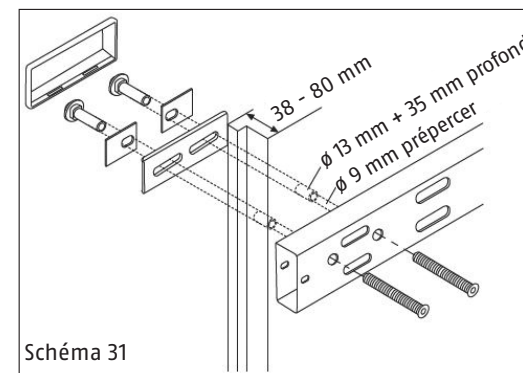
**PA1018N** : Kit de fixation pour les portes s'ouvrant vers l'extérieur

Remarque : Set de vissage adapté aux épaisseurs de porte allant de 38 à 80 mm.

Percer des trous de passage  $\varnothing$  9 mm, dans la position correspondante à travers le battant de porte et percer de l'extérieur  $\varnothing$  13 mm et 35 mm de profondeur.

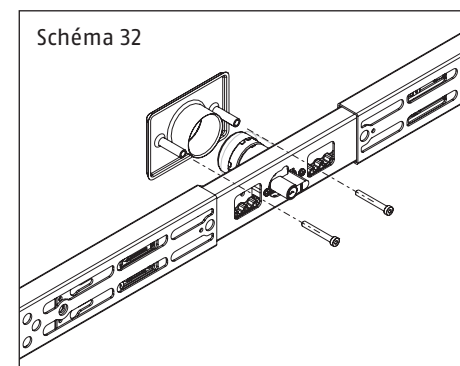
Insérer les douilles à visser, y compris les plaques métalliques selon l'illustration (schéma 30), de l'extérieur dans les trous de vis et visser de l'intérieur à travers la barre transversale blindée. Si nécessaire, raccourcir les vis.

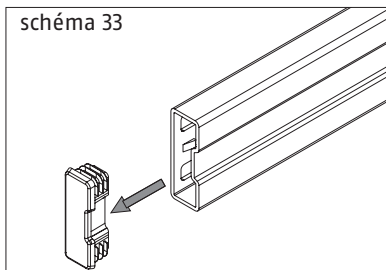
Appuyer sur le couvercle de l'extérieur.



**Rosace extérieure PR2800**

La rosace se fixe avec 2 vis (M6) et se visse de l'intérieur à travers la porte (schéma 32). M6 x 35 = pour des épaisseurs de recouvrement à 55 mm, M6 x 45 = pour des épaisseurs de recouvrement à 65 mm. Pour les portes plus épaisses que les portes standard, il faut utiliser des vis à six pans creux M6 plus longues.





## I. Montage

### Remarque :

Jusqu'au montage de la gâche du côté de la serrure, les instructions de montage pour le PR2800 sont valables.

**Veillez vérifier au préalable s'il y a suffisamment de place pour la gâche complète. La saillie du pêne par rapport à la gâche est d'environ 47 mm en cas de fermeture à deux tours.**

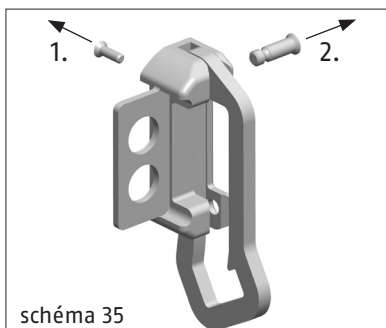
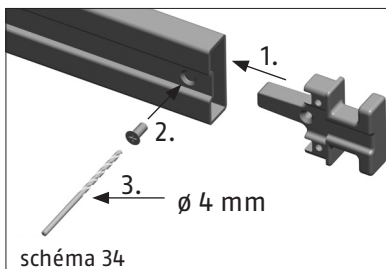
### Montage de la gâche côté serrure.

#### Remplacer l'embout du tube du pêne :

1. En cas d'utilisation du PSB2700, retirer d'abord le bouchon en plastique du tube de verrouillage (si nécessaire, faire levier avec un tournevis à travers le petit trou / schéma 33).

Mettre en place la pièce de fermeture du verrou pour la fonction d'entrebâillement et la serrer au maximum avec la vis autotaraudeuse 5 x 12 du kit PSB2700.

Percer la fente cruciforme de la vis avec un foret HSS Ø 4 mm (schéma 34) et appliquer par exemple un crayon de vernis ou de la graisse sur le contour du trou (protection contre la corrosion).

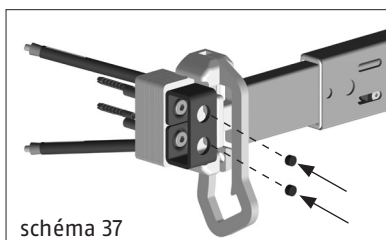
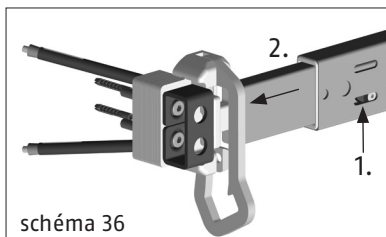


### Montage de la gâche :

2. La gâche est prémontée pour les portes DIN à droite. Pour les portes DIN gauches, l'entrebâilleur doit être rabattu comme indiqué (schéma 35).
3. Exclure le pêne dormant par un tour de clé et retirer la clé (position de l'entrebâilleur).

Dévisser la vis de fixation du pêne 1. (schéma 36) et déplacer le tube de verrouillage jusqu'à ce qu'un point de fixation approprié pour la gâche soit atteint. Veiller à ce que le vissage soit effectué sur une base solide. Compenser l'épaisseur de la feuillure avec une plaque de fixation et, si nécessaire, des cales en plastique. Pour les épaisseurs de feuillure < 16 mm, nous recommandons d'utiliser le support de corps de serrure. Marquer la position de la gâche. Lorsque la position du pêne est déterminée, resserrer la vis de fixation du pêne 1 (schéma 36).

4. Pour la fixation de la gâche, voir „Montage de la gâche avec plaque de fixation“. Pour finir, enfoncer des bouchons de protection dans le contour à six pans creux des vis (schéma 37).



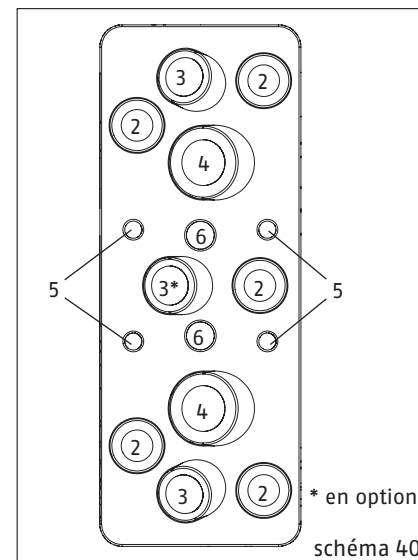
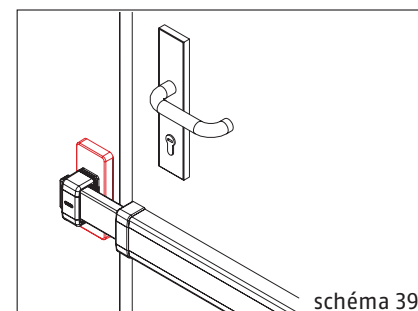
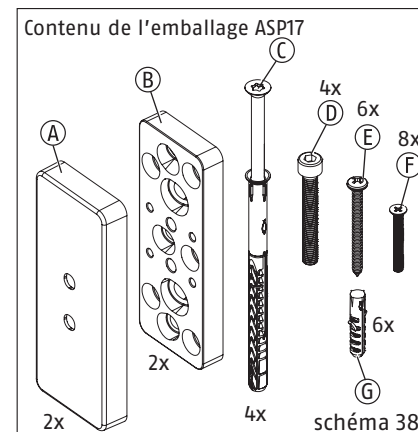
## II. Utilisation

1. Fermer le pêne de la serrure blindée jusqu'à la position de verrouillage. La porte peut maintenant être ouverte en position verrouillée. Dans cette position, l'entrebâilleur s'enclenche sous son propre poids. Pour déverrouiller, il suffit de soulever l'entrebâilleur.
2. L'entrebâilleur ne requiert aucune maintenance. Ne pas utiliser de produits de nettoyage agressifs ou abrasifs pour nettoyer la surface.

## ASP17 :

La plaque de fixation ASP17 permet un montage stable des gâches.

Il est utilisé en particulier lorsque le sol n'offre pas suffisamment de possibilités d'ancrage direct et sûr des gâches de la barre transversale blindée (schéma 38-40).



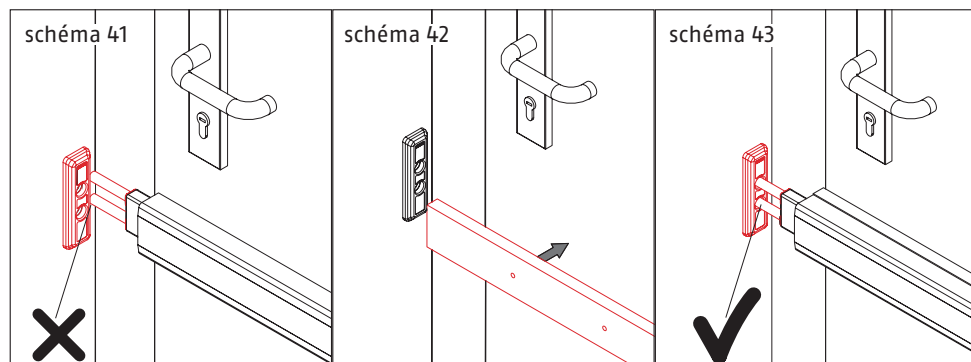
1. Définir la position des gâches, et donc celle de la plaque de fixation, conformément aux instructions de montage PR2700. Remarque : tenir compte de la position - les chevilles doivent être positionnées transversalement par rapport à la maçonnerie.
2. Pour le montage de base, fixer la plaque de fixation à l'aide de vis (E), et, si nécessaire, de chevilles (G) dans les trous (2).
3. En complément, fixer la plaque en vissant une cheville à longue tige (C) à travers les trous obliques (3).
4. Si le maintien n'est pas suffisant, la plaque de fixation peut également être ancrée avec des tiges filetées M8 et du mortier d'injection (non fournis) dans les deux trous (4).
5. En option, un ancrage supplémentaire peut être réalisé en enfonçant une autre cheville avec une tige plus longue (C, non fournie) dans le trou central (3).
6. Mettre en place le cache (A).
7. Équiper les gâches de la barre transversale blindée de cales adaptées et les visser à fond dans la position souhaitée avec 2x vis (D) autotaraudeuses. En présence d'une faible hauteur de recouvrement, utiliser si nécessaire une cale en bois pour le corps de serrure.

FR

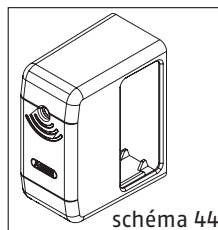
## Support pour corps de serrure

Grâce au support de corps de serrure, une position de montage des tôles de protection plus avantageuse est possible, car celles-ci peuvent être ainsi fixées dans la zone plus stable du cadre de porte / de la maçonnerie (schéma 41-43).

**Remarque :** afin de déterminer la longueur de cylindre nécessaire (tableau 1, page 23), l'épaisseur du support de 18 mm doit être ajoutée à l'épaisseur du vantail existant.



## NRS PR-Alarm:



Kit de mise à niveau pour une fonction d'alarme de la barre transversale blindée (schéma 44).

Mise à niveau simple par le remplacement des capuchons de la gâche.  
Sonne à 110 décibels → voir instructions séparées jointes au produit.

## IX. Mise au rebut

À la fin de sa durée de vie, éliminez le produit conformément aux exigences légales applicables. Éliminez les emballages séparément selon leur nature. Éliminez le carton-pâte et le carton avec le papier recyclé, les films et les pièces en plastique avec les matières recyclables. Pour toute question, veuillez contacter l'autorité locale responsable de la mise au rebut.

## Garantie

Les produits ABUS sont conçus, fabriqués et testés avec beaucoup de soin et selon la réglementation applicable. La garantie couvre uniquement les vices résultant de défauts matériels ou de fabrication présents au moment de la vente. En présence d'un défaut matériel ou de fabrication prouvé, le produit est réparé ou remplacé au gré du donneur de garantie. La garantie se termine, dans de tels cas, à expiration de la durée d'origine de la garantie. Toute revendication au-delà de cette date est explicitement exclue.

ABUS décline toute responsabilité pour des vices et dommages résultant des influences extérieures (p.ex. avaries de transport, emploi de la force), d'une utilisation incorrecte, de l'usure normale ou du non-respect de cette notice d'utilisation. En cas d'une demande dans le cadre de la garantie, l'article réclamé doit être accompagné du justificatif mentionnant la date d'achat et d'une description du défaut.

Nous nous réservons le droit de toutes modifications techniques.

Nous n'assumons aucune responsabilité pour des erreurs ou défauts d'impression éventuels.



© ABUS 2022  
ABUS August Bremicker Söhne KG | D 58292 Wetter | Germany  
Tel.: +49 (0) 23 35 63 40 | [www.abus.com](http://www.abus.com) | [info@abus.de](mailto:info@abus.de)

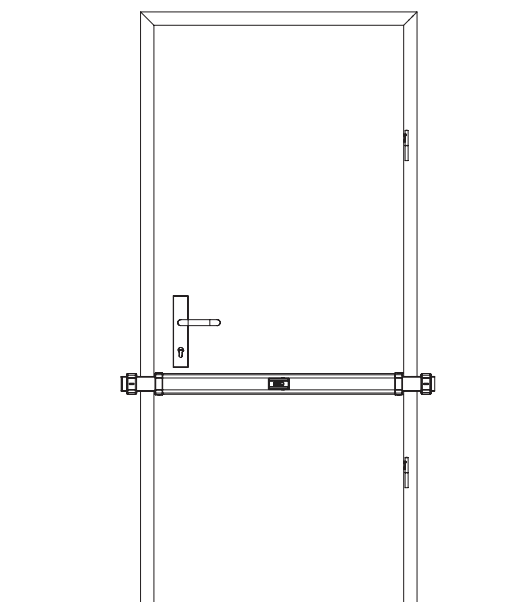
# PR2800



Security Tech Germany

## Montage- en gebruikshandleiding Deurbalk PR2800

NL



6N029



ÖNORM B 5351  
N 001141

[www.abus.com](http://www.abus.com)

**NL Hartelijk dank dat u hebt gekozen voor dit ABUS-product!**

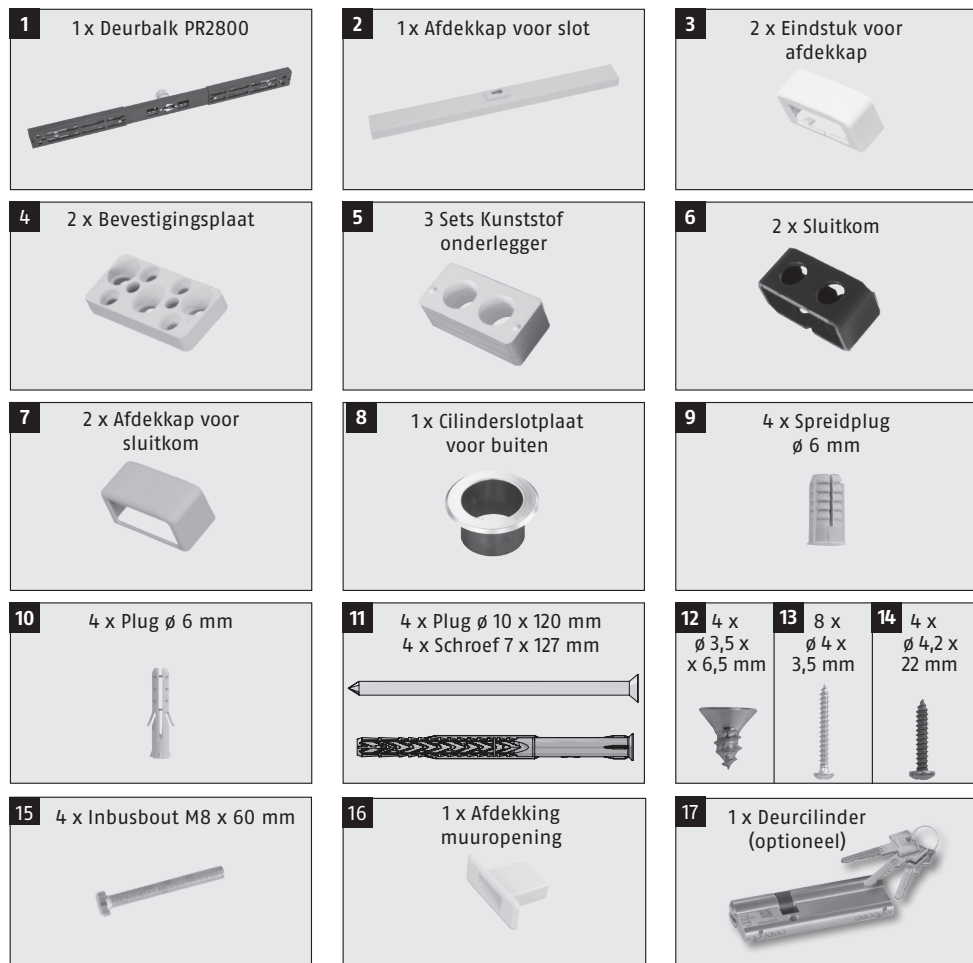
Lees voorafgaand aan de montage en ingebruikname deze handleiding zorgvuldig door. Bewaar deze handleiding en informeer iedere gebruiker omtrent de bediening. Geef bij verandering van eigenaar de gebruiksaanwijzing aan de nieuwe eigenaar door.

De ABUS-deurbalk zorgt voor extra bescherming tegen ongewenste indringers in een ruimte. Hij is geschikt voor alle gangbare deuren van hout, metaal en kunststof. Hoofdstuk III bevat een overzicht van de gebruiksmogelijkheden van de **PR2800**, met inbegrip van een lijst van optionele accessoires. Met deze montagehandleiding kunnen echter niet alle gebruiksmogelijkheden van de **PR2800** worden besproken. Raadpleeg eventueel een vakhandelaar.

De optimale beveiliging wordt verkregen als het systeem wordt geïnstalleerd en gebruikt volgens de montagehandleiding en de gebruiksaanwijzing. De bevestigingsschroeven dienen ter voorkoming van doldraaien met een geschikt werktuig **handmatig** te worden vastgezet. Voorafgaand aan de montage dient u te controleren of de deurbalk geschikt is voor de bouwkundige omstandigheden. De fabrikant aanvaardt geen verantwoordelijkheid voor eventueel letsel of schade, die zich voordoet bij de montage en/of door verkeerd gebruik!

Wij raden aan de installatie te laten uitvoeren door een speciaal opgeleide installateur.

**II. Inhoud van de verpakking van de PR2800 in standaarduitvoering (Afb. 1)**



**III. Toepassingen van de PR2800**

De **PR2800** is geschikt voor alle naar binnen en buiten draaiende opdek- en stompe deuren, DIN rechts of DIN links (afb. 2). Bij massieve deuren en/of opdeklijst dient een individuele aanpassing te worden uitgevoerd.

De standaarduitvoering is geschikt voor naar binnen draaiende deuren (deurbladbreedte van lengte 1: 735 mm tot 980 mm of lengte 2: 980 tot 1200 mm alsmede deurbladdikte van 33 tot 48 mm). Vanaf deurbladdikte 48 mm afstandsschijven gebruiken (Tabel 1).

De **PR2800** kan ook met een knopcilinder of een deur-halfcilinder (zonder sluitmogelijkheid van buiten) worden gemonteerd.

Daarnaast kan de **PR2800** met diverse deurcilinders overeenkomstig EN DIN 1303 / DIN 18252 worden uitgerust. Een probleemloze werking van de schootterugslagbeveiliging kan alleen gegarandeerd worden i.c.m. een dubbele profielcilinder zonder vrijloopfunctie en verwijderde sleutel.

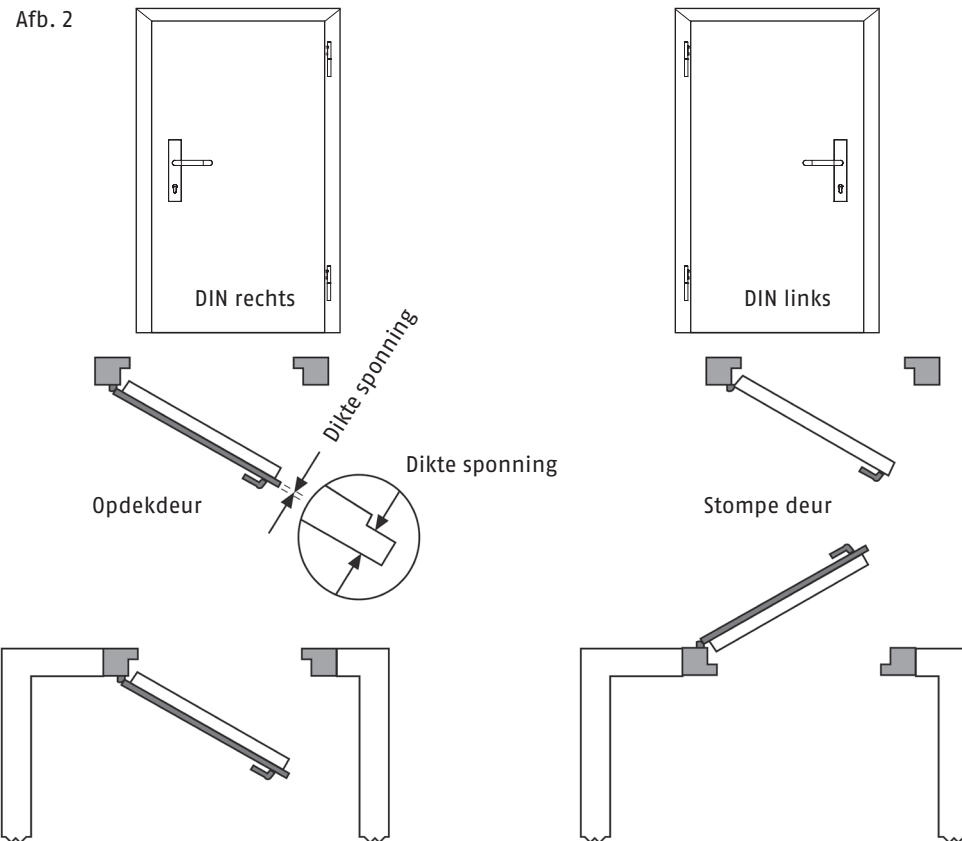
**VdS-keurmerk**

Het VdS-keurmerk geldt alleen in combinatie met het gebruik van een VdS-klasse A of hoger erkende deurcilinder. De deurbalk **PR2800** met VdS-keurmerk is onder het nummer M 116306 VdS geregistreerd.

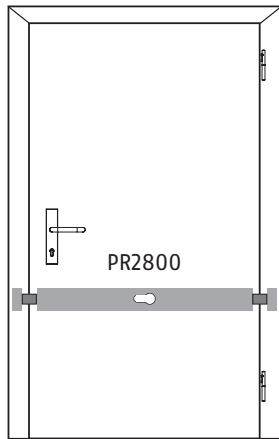
**Wij adviseren montage onder het beslag (afb. 3).**

Bij hogere eisen aan de veiligheid wordt montage geadviseerd van twee stuks **PR2800**. Er wordt er dan een boven en een onder het beslag gemonteerd (afb. 4).

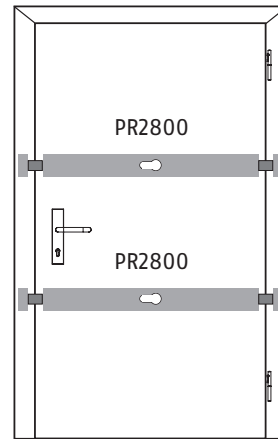
**De sluitrichting kan worden aangepast aan het deurslot.**



Afb. 3



Afb. 4



#### IV. Montagereedschap

- Kruiskopschroevendraaier
- Boormachine
- Metaalboor:
  - Ø 3,0 mm
  - (ook te gebruiken bij hout) Ø 3,5 mm
  - Ø 5,0 mm
  - Ø 8,5 mm
  - Ø 10,0 mm
- Steenboor:
  - Ø 10,0 mm, min. 160 mm lang, als nieuw
  - Ø 6,0 mm
  - Ø 16,0 mm, bij muurvergrendeling
- Gatfrees/-zaag: Ø 53–58 mm
- Waterpas, duimstok
- Inbussleutel SW 3, SW 4, SW 5
- Metaalzaag, vijl
- Gereedschap voor evt. extra werkzaamheden zijn niet opgenomen in deze samenstelling

#### V. Vervangen van deurcilinder (optioneel)

##### Lees verder in hoofdstuk VI indien de deurcilinder niet wordt vervangen.

Bij deuren met een bladdikte vanaf 48 mm en/of als de deurcilinder moet passen bij een sluitsysteem, moet de standaard-deurcilinder worden vervangen.

Hetzelfde geldt als er geen 'sluitmogelijkheid van buitenaf' moet worden gemonteerd.

1. Nieuwe deurcilinders volgens DIN EN 1303/DIN 18252 en eventueel afstandsringen en langere schroeven gebruiken:
  - bij deurbladdikte vanaf 48 mm: Deurcilinder met een grotere lengte (zie tab. 1) en afstandsringen en eventueel langere schroeven gebruiken
  - bij montage zonder sluitmogelijkheid van buiten deur-halfcilinder 10/30 gebruiken.

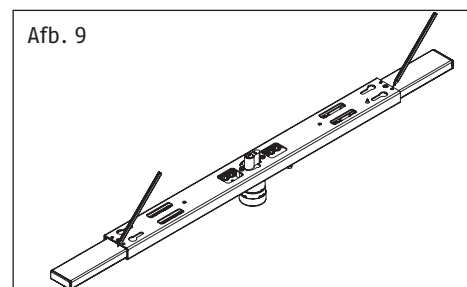
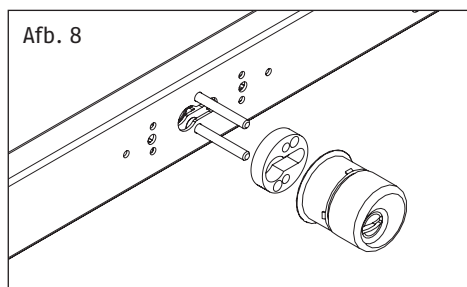
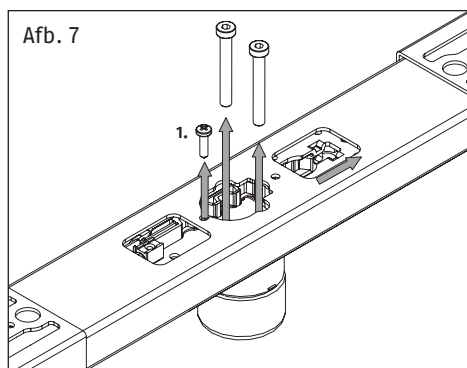
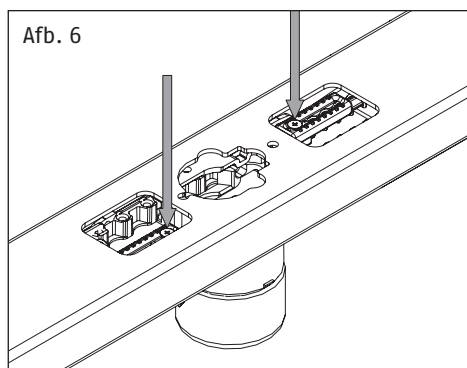
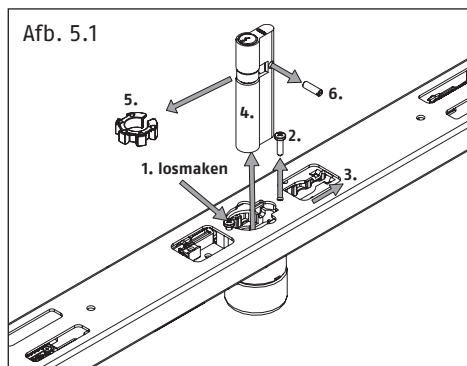
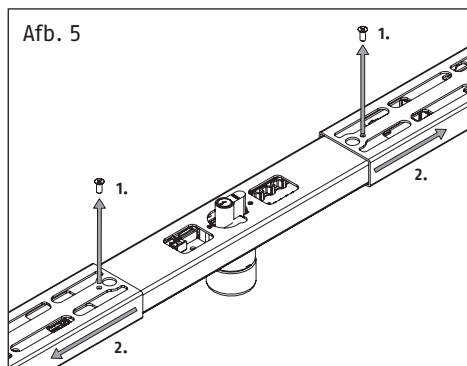
Tabel 1

Deurbladdikte in mm	Cilinderafmetingen	Afstandsschijven DS05 PR 5 mm (Artikelnr. 24363)	Afstandsschijven DS10 PR 10 mm (Artikelnr. 4623)	Schroeven DIN 7984-8.8. in mm
33 - 48	30/60	-	-	M6 x 45 (ingesloten)
49 - 53	30/65	1	-	M6 x 45 (ingesloten)
54 - 58	30/70	-	1	M6 x 45 (ingesloten)
59 - 63	30/75	1	1	M6 x 45 (ingesloten)
64 - 68	30/80	-	2	M6 x 45 (ingesloten)
69 - 73	30/85	1	2	M6 x 60 (Art. Nr. 1685)
74 - 78	30/90	-	3	M6 x 60 (Art. Nr. 1685)
79 - 83	30/95	1	3	M6 x 60 (Art. Nr. 1685)
84 - 88	30/100	-	4	M6 x 60 (Art. Nr. 1685)
89 - 93	30/105	1	4	M6 x 80 (Art. Nr. 1686)
94 - 98	30/110	-	5	M6 x 80 (Art. Nr. 1686)
99 - 103	30/115	1	5	M6 x 80 (Art. Nr. 1686)
104 - 108	30/120	-	6	M6 x 80 (Art. Nr. 1686)

2. Borgschroeven (1) en schuifbuizen (2) verwijderen (afb. 5)
3. Bij uitgesloten grendels de positie van de grendels ten opzichte van het slot markeren (afb. 9) en deurcilinder overeenkomstig afb. 5.1 in de aangegeven volgorde demonteren.
4. Schroefdraadstift (6) en tandwielclip overeenkomstig afb. 5.1 van de standaarddeurcilinder in de nieuwe deurcilinder wisselen. De schroefdraadstift (6) moet aan beide zijden even ver uitsteken.
 

**Als de cilinderlengte niet gewijzigd wordt, verder gaan bij punt 8.**
5. Losgemaakte schroef 1. (afb. 7) eruit draaien, behuizing verschuiven in de richting van de pijl. De eronder liggende schroeven van de cilinderbescherming eruit draaien (afb. 7). Tandheugel evt. wat naar de zijkant drukken.
6. Cilinderbescherming overeenkomstig afb. 8 verwijderen en extra afstandsschijf/-schijven (tab. 1) tussen cilinderbescherming en slot leggen. Met schroeven (tab. 1) vastschroeven.
7. Behuizing weer in de oude montagepositie (afb. 7) trekken en met schroef 1 (afb. 5.1) losjes vastzetten.
8. Grendel weer naar de gemarkeerde positie schuiven (afb. 9).
9. Deurcilinder weer monteren in omgekeerde volgorde. Als de vertandingen niet overeenkomen, de aanslagschroeven (afb. 6) losmaken, beide grendels tot de tandwielovereenstemming naar buiten trekken en de deurcilinder in zijn geheel monteren. Draaipositie van de sleutel evt. opnieuw instellen door het verschuiven van de aanslagslede. Aanslagschroeven opnieuw vastdraaien.





## VI. Montagehandleiding voor naar binnen draaiende deuren

Voor montage de instelling van de deur controleren en zo nodig optimaal instellen. Bij naar buiten openende deur gebruik de **bevestigingsset, speciale accessoire PA1018** (zie pagina 47).

Controleer voor de hieronder beschreven montageschritten of de **PR2800** bij schoten met enkele omwentelingsluiting op het deurblad past. Bij smalle sluitkommen eventueel **speciale accessoire PWA2700** gebruiken (zie pagina 45).

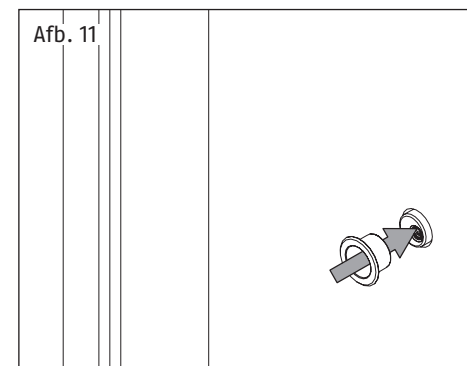
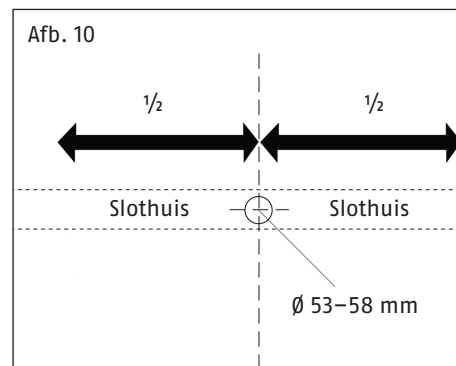
### Inleidende opmerkingen:

- Zorg ervoor dat de grond stevig is en dat er goede bevestigingsmogelijkheden zijn. Vooral de slotkasten aan het metselwerk te verankeren en ze zo dicht mogelijk bij de en monteer ze zo dicht mogelijk bij de rand van de deur, rekening houdend met het vaste oppervlak.
- De bouten moeten ca. 10 mm (afb. 15) uitsteken ten opzichte van de slotkasten.
- Egaliseer de sponningdiktes met kunststof onderleggers (afb. 16).
- Voorkom een botsing tussen slothuis en slotkast aan de scharnierzijde. (Afb. 17; indien nodig, monteer een separate deurstop).

### Montage van het slot

1. Positie van het slot op het deurblad aangeven en markeren (afb. 3 + 4).
2. Boorgat  $\varnothing$  53–58 mm in het midden passend afb. 10 markeren. Om te controleren of alle maten ook werkelijk passen, legt u de deurbalk op de vloer voor de merktekens op de deur voordat u het cilindergat boort en vergrendelt u hem met de sleutel. Breng eventuele correcties aan en boor dan het gat aan beide kanten met een gatenfrees/zaag.

Verwijder voor het monteren van het slot de afdekkap.



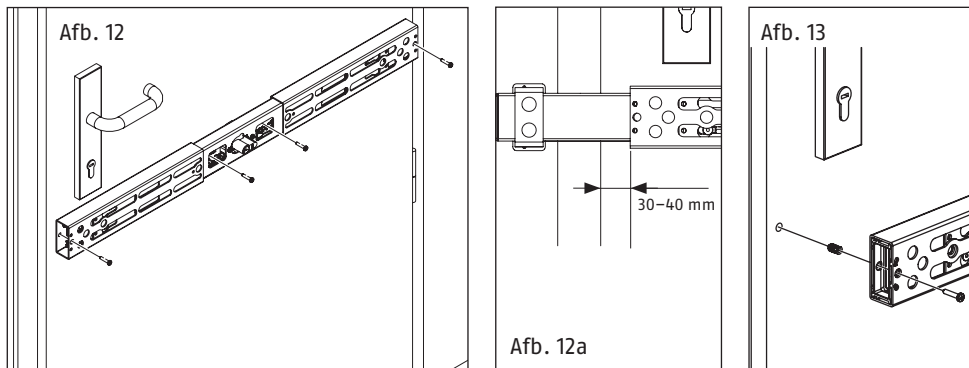
3. Slot horizontaal uitlijnen, cilinderslotplaat op de buitenzijde van de deur plaatsen (afb. 11).

4. Plaats het slot op de manier zoals is weergegeven in fig. 12

Markeer de positie van de bevestigingsschroeven door het slothuis. Draai vervolgens het slothuis op de cilinderrozet in verticale stand en boor de schroefgaten voor (hout  $\varnothing$  3,0 mm/metaal  $\varnothing$  3,5 mm). Slot met schroeven  $\varnothing$  4,2 x 22 mm vastschroeven.

5. Positie van de bevestigingsschroeven voorbereiden (hout  $\varnothing$  3,0 mm/metaal  $\varnothing$  3,5 mm) en slot met schroeven  $\varnothing$  4,2 x 22 mm vastschroeven.

**Aanwijzing:** In holle deuren  $\varnothing$  6 mm voorbereiden, de meegeleverde expansiepluggen insteken en het slot met schroeven  $\varnothing$  4 x 35 mm op de manier zoals is weergegeven in fig. 13 vastschroeven. **Let op! Niet dolderaaien.**

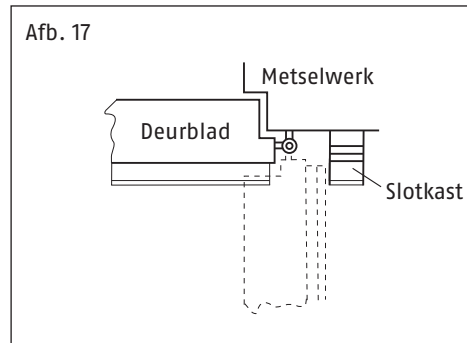
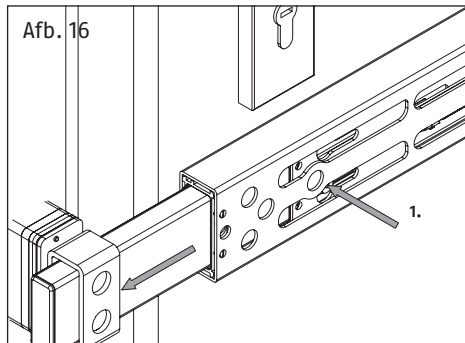
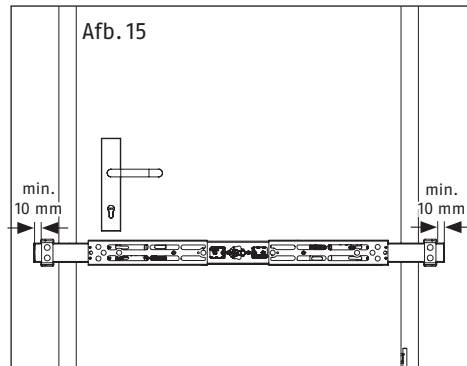
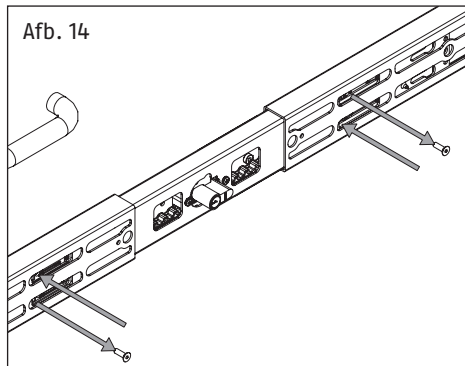


### Veranderen van de sluitrichting naar DIN-rechte deuren (toestand bij levering: DIN-linkse deur)

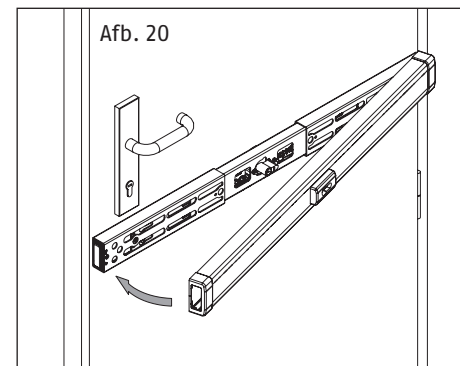
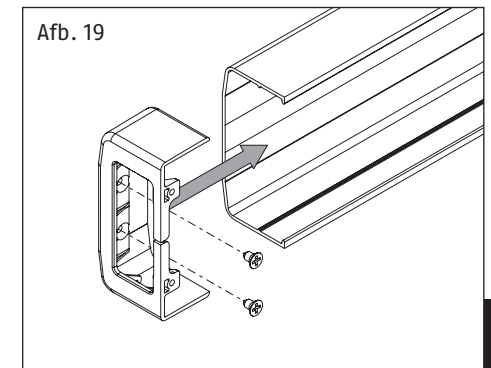
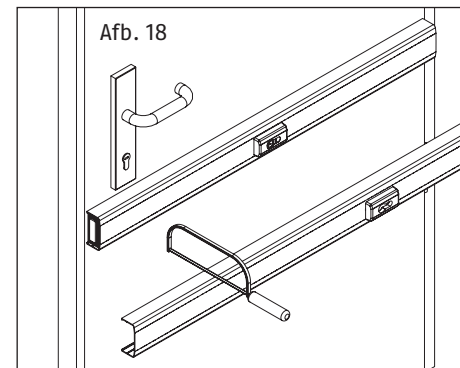
Grendel zover uitsluiten dat de stelschroeven van de grendel in het eerste venster toegankelijk zijn en loodrecht op een lijn liggen met het bijbehorende schroefgat (afb. 14). Schroeven eruit draaien en steeds er tegenover weer vastdraaien.

### Montage van sluitkom en instelling van de grendellengte

Grendel uitsluiten en sleutel uitnemen. Sluitkom en grendel plaatsen (afb. 15). Indien er op deze positie geen geschikt bevestigingspunt voorhanden is, grendelstelschroeven (1.) overeenkomstig (afb. 16) losmaken en grendelbuizen net zo ver verschuiven, tot er een geschikt bevestigingspunt bereikt is. Positie van sluitkom markeren. Bij vastgestelde regelpositie grendelstelschroeven (1.) weer vastdraaien.



1. Deur sluiten, afdekkap op het slot zetten en overeenkomstig de breedte van het deurblad aan beide zijden minus 5–15 mm aangeven en afkorten, (afb. 18).
2. Grendelgeleiders erop drukken en met elk 2 schroeven 3,5 x 6,5 mm vastklemmen (afb. 19). **Let op! Niet doldraaien.**
3. Afdekkap op het slot drukken (afb. 20).



### Bevestiging van de sluitkommen (met geplaatst afdekkapje)

Grendel uitsluiten, markeer de definitieve positie van de slotkasten en markeer de boorgaten. Zorg ervoor dat er ca. 1 mm speling rondom is voor de bout.

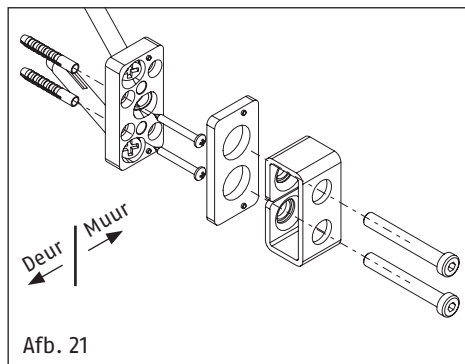
### Montage met bevestigingsplaten

Let op de juiste plaats van de bevestigingsplaat: de schuine van de muurverankeringsgaten moet, gezien in de richting van de boring, van de betreffende deurzijde af gericht zijn (afb. 21).

1. Bevestigingsplaat zonder sluitkom op de aangegeven sluitkompositie houden, positie voor 2 schroeven  $\varnothing 4 \times 35$  mm voor pluggen en hout (plug  $\varnothing 6$  mm, hout  $\varnothing 3$  mm),  $\varnothing 4,2 \times 22$  mm voor metaal  $\varnothing 3,5$  mm voorboren. Bevestigingsplaat met 2 schroeven vastschroeven (afb. 21).
2. Als verdere bevestiging houtschroeven  $\varnothing 7 \times 60$  mm of pluggen  $\varnothing 10 \times 140$  mm monteren: boor hiervoor twee schuine boorgaten  $\varnothing 5$  mm min. 60 mm diep voor houtschroeven of  $\varnothing 10$  mm min. 160 mm diep door de bevestigingsplaat. Houtschroef indraaien of plug in schroef inzetten (afb. 22) en vastschroeven.
3. Vervolgens door de beide gaten voor de bevestiging van de sluitkom in hout en metaal met  $\varnothing 7$  mm, in steen met  $\varnothing 6$  mm, minimaal 50 mm diep uitboren (afb. 21).

4. Bevestigingsplaat met bijpassende kunststof onderleggers versterken en sluitkom met twee zelfdraadvormende schroeven M8 x 60 mm vastschroeven. Als de schroeven M8 x 60 mm zich niet voldoende diep laten indraaien, door de gaten in de bevestigingslijst met doorsnede 6–7 mm diep uitboren. De schroeven kunnen ook worden ingekort: Dan de schroef ongekort indraaien, om de schroefdraad erin te kerven. Vervolgens schroef eruit draaien, afkorten en de sluitkom vastschroeven.

Als de schroeven geen goede houvast krijgen, adviseren wij het gebruik van mortel van de bekende merken (verkrijgbaar in de handel)

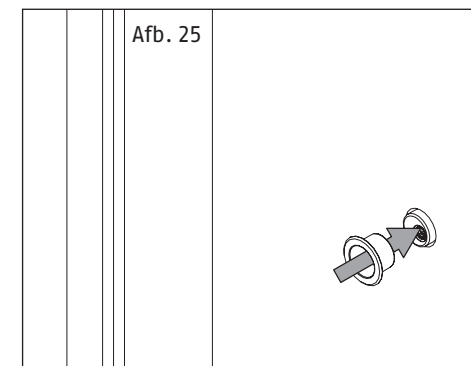
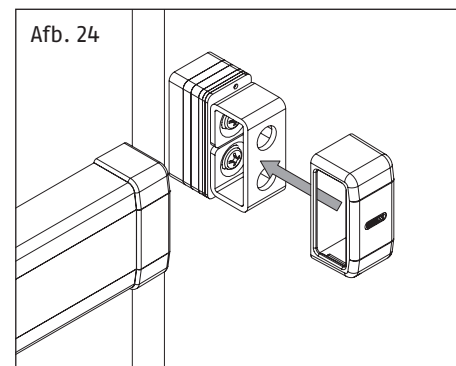
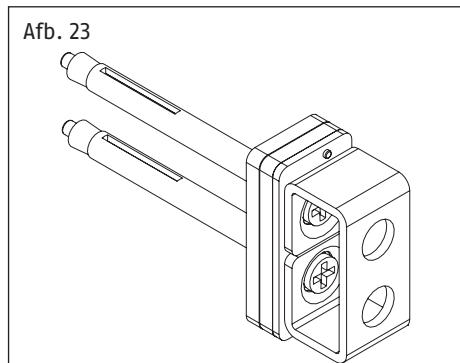
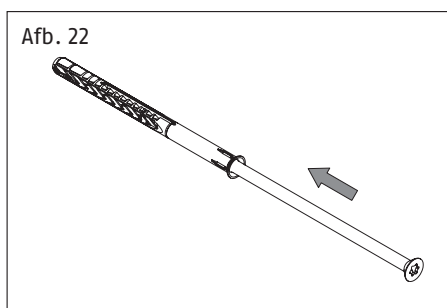


#### Montage zonder bevestigingsplaten met/zonder kunststof onderleggers (afb. 23)

1. Sluitkom met vaste kunststof onderleggers op de aangegeven positie van de sluitkom plaatsen. Bij stompe deuren en sponningdiktes < 3 mm op de bevestigingspositie, gaten van  $\varnothing$  20 mm 6 mm diep uitboren. Door de beide bevestigingsgaten  $\varnothing$  10 mm, min. 160 mm diep voor frameplug boren. Plug in schroef inzetten (afb. 22) en vastschroeven.

Als de schroeven of pluggen geen goede houvast krijgen, adviseren wij de overgangsfitting **PV1820** (afb. 35) of het gebruik van mortel van de bekende merken (verkrijgbaar in de handel) in combinatie met een cilinderschroef met inbus en kleine kop DIN 7984- M 8 x 120 – 8.8 of langer.

2. Afdekkappen op sluitkommen drukken (afb. 24).
3. Cilinderslotplaat op de buitenzijde van de deur stevig aandrukken (afb. 25).
4. Als alternatief voor montage van een sluitkom kan de grendel ook in de wand worden aangebracht (afb. 28). In dit geval wordt van de afdekking van het muurgat of PWA2700 gebruik gemaakt.
5. De afdekking van het muurgat in de wand zetten en evt. met frameplug 10 x 140 mm fixeren of met injectie-mortel vastlijmen.



#### VII. Gebruiksaanwijzing

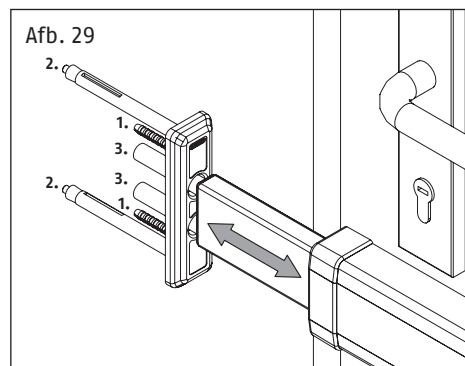
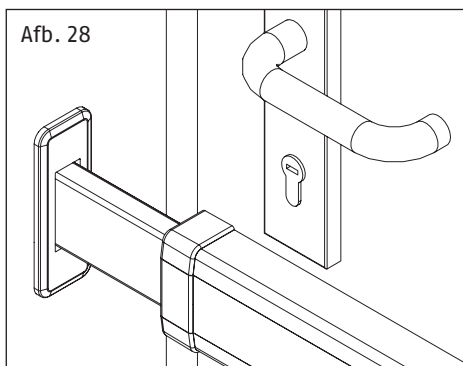
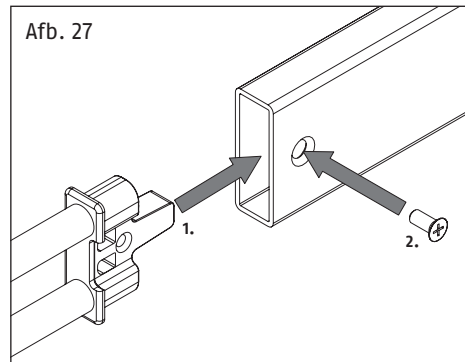
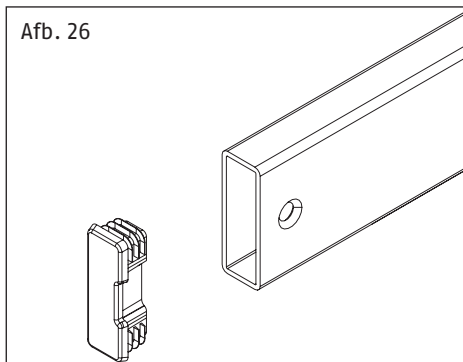
1. Sluit de deur eerst met de aanwezige sluitinrichting af. Daarna activeert u de deurbalk **PR2800** als extra beveiliging door middel van een sleutel. De grendel tot de aanslag door een of twee slagen van de sleutel uitsluiten.
2. Voor het openen van de deur moet de **PR2800** omgekeerd tot de aanslag ingetrokken worden.
3. De deurbalk **PR2800** is onderhoudsvrij en hoeft niet te worden gesmeerd. Bij het reinigen van de oppervlakken geen agressieve of schurende reinigingsmiddelen gebruiken.

#### VIII. Optionele accessoires

De volgende speciale accessoires zijn in de handel verkrijgbaar om dit deurbalk voor diverse toepassingen aan te vullen:

**PWA2700:** Wandverankering, als er geen inbouwruimte voor een normale sluitkom aanwezig is

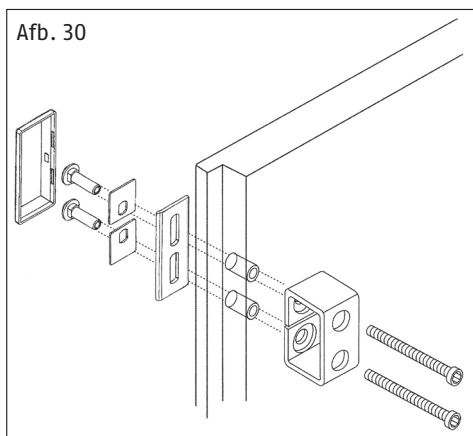
- Aanwijzing: Bij het insluiten aan beide wanden is een min. kozijnbreedte van 86 cm vereist.
- Bij gebruik van **PWA2700** eerst de plastic plug uit de grendelbuis verwijderen (eventueel met een schroevendraaier door het kleine gaatje steken / afb. 26).
- Grendelafsluitstuk met ronde bouten plaatsen en met de schroef van het accessoire artikel PWA2700 vastschroeven (Afb. 27).
- Wandverankering op de ronde bouten plaatsen.
- Grendel tot de aanslag aan de wand uitsluiten. Bevestigingspunt (1.) van de wandverankering aangeven. Grendel terugzetten (afb. 29).
- Bevestigingspunten voor de wandverankering  $\varnothing$  6 mm voorboren, pluggen inzetten en vastschroeven (afb. 29).
- Door de beide buiten liggende bevestigingsgaten (2.)  $\varnothing$  10 mm, min. 160 mm diep boren. Pluggen met schroeven volledig inzetten en vastschroeven (afb. 29).
- Gaten voor sluitpennen (3.)  $\varnothing$  14–16 mm, 70 mm diep uitboren (afb. 29). Kunststof afdekking erop drukken.



**PV1820:** Bevestigingsset met overgangsfitting voor de bevestiging van de sluitkommen in geval van onstabiele montageomstandigheden (bv. dunne lichte wanden)

Montage (gebruik indien nodig langere M8 schroeven):

1. boor  $\varnothing$  9 mm doorgangsgaten op de juiste plaats door het deurkozijn. 1. Boor  $\varnothing$  13 mm en 35 mm diep vanaf de buitenkant.
2. Steek de draadbus inclusief de metalen plaatjes van buitenaf in de schroefgaten volgens de afbeelding (afb. 30) en schroef deze van binnenuit door de slotkast (eventueel met underlay). Kort de schroeven in indien nodig.
3. Druk het deksel er aan de buitenkant op.



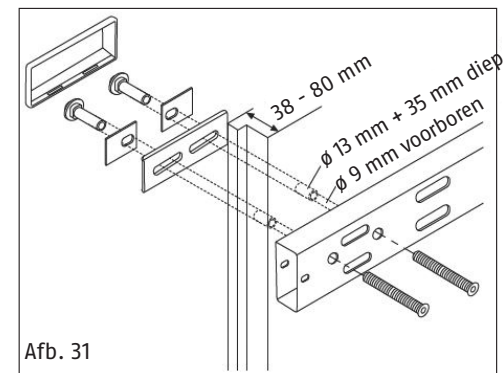
**PA1018N:** Bevestigingsset voor naar buiten draaiende deur

Opmerking: Schroefbeslag geschikt voor deurdiktes van 38 tot 80 mm.

Boor op de overeenstemmende plaats door het deurblad en vanaf van buiten  $\varnothing$  13 mm en 35 mm diep.

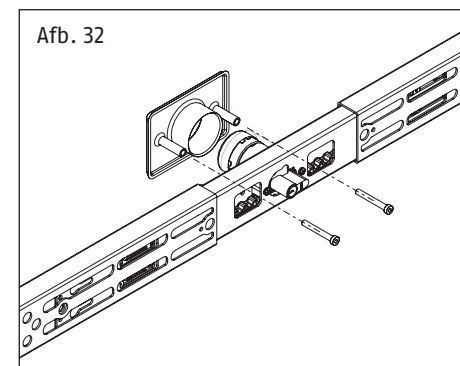
Steek de schroefhulzen inclusief de metalen plaatjes van buitenaf in de schroefgaten zoals aangegeven in de illustratie (Afb. 31). Schroefgaten van buitenaf en schroef ze van binnenuit door de nachtschoot. Schroef inkorten indien nodig.

Druk van buitenaf op het deksel.



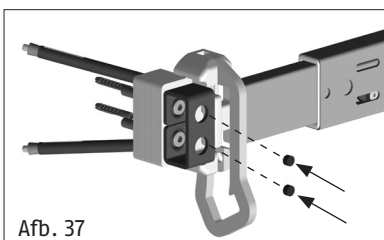
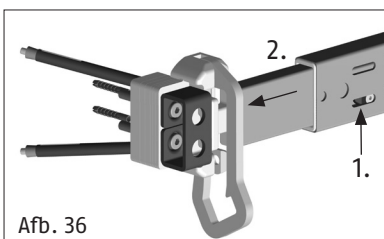
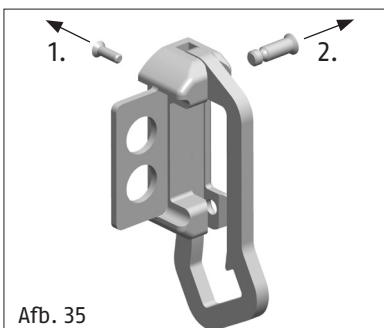
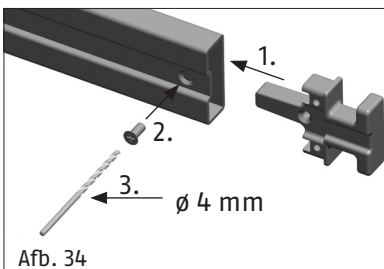
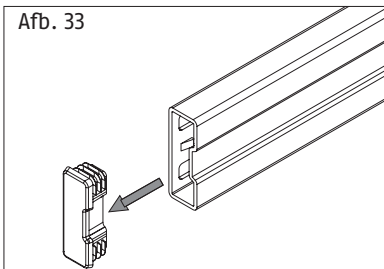
**Buitenslotplaat PR2800**

De beschermplaat wordt met 2 schroeven (M6) van binnenuit door de deur vastgeschroefd (afb. 32). M6x35 = voor deurdikten tot 55 mm, M6x45 = voor deurdikten tot 65 mm. Bij dickere deuren moeten langere inbuschroeven M6 worden gebruikt.





anerkant



## I. Montage

### Aanwijzing:

Tot aan de montage van de sluitkast aan slotzijde gelden de montagehandleiding voor PR2700.

**Controleer vooraf of er voldoende ruimte is voor de volledige sluitkast. De oversteek van de grendel uit de sluitkast bedraagt bij sluiten in twee slagen ca. 47 mm.**

### Montage van de sluitkast aan de slotzijde

#### Vergrendelingsbuisinzet vervangen:

1. Eerst de schroef aan de achterzijde van de grendel losdraaien en dan het grendel-afsluitstuk verwijderen (afb. 33). Het grendelafsluitstuk voor kierstandbeugelfunctie inzetten en met een zelftappende schroef maximaal vast aandraaien. Boor de kruiskop van de schroef uit met HSS-boor  $\varnothing$  4 mm (afb. 34) en bewerk de boorgatcontour met bijv. lakstift of vet (corrosiebescherming).

#### Sluitkastmontage:

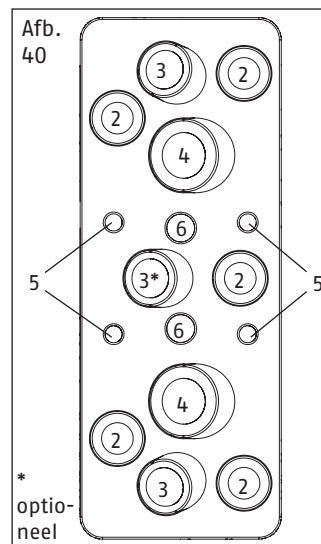
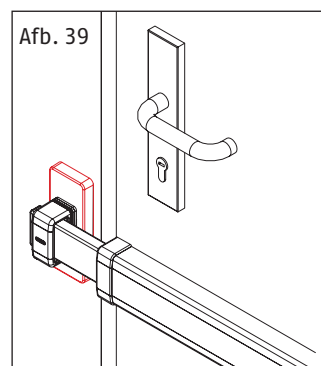
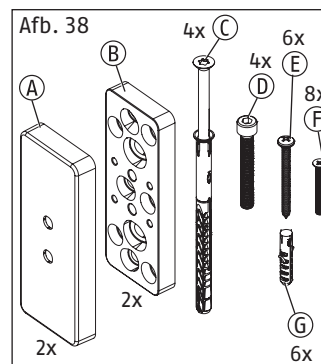
2. De sluitkast is voormonteerd voor DIN-rechte deuren. Bij DIN-linkse deuren moet de kierstandbeugel volgens (afb. 35) worden verlegd.
3. Schuif de grendel met één draai van de sleutel naar buiten en neem de sleutel uit (Positie kierstandbeugel). Grendelstelschroef 1. (afb. 36) losdraaien en de grendelbuis zo ver verschuiven tot een geschikt bevestigingspunt voor de sluitkast is bereikt. Zorg voor een stevige ondergrond voor de schroefverbinding. Sponningdikte met bevestigingsplaat en evt. kunstofonderleggers vereffen. Bij sponningdiktes < 16 mm adviseren wij de slotbehuizing op te vullen. Positie van sluitkast markeren. Bij vastgestelde grendelpositie grendelstelschroef 1. (afb. 36) vastdraaien.
4. Zie voor bevestiging van de sluitkast „Montage van de sluitkast met bevestigingsplaat“. Ten slotte moeten de veiligheidspluggen in de inbuscontouren van de schroeven worden geklopt (afb. 37).

## II. Gebruikershandleiding

1. Sluit de grendel van het deurbalkslot tot aan de kierstand. De deur kan nu in de kierstand worden geopend. In de kierstand klikt de kierstandbeugel vast door zijn eigen gewicht. Om te ontgrendelen moet de kierstandbeugel worden opgetild.
2. De kierstandbeugeleenheid is onderhoudsvrij. Gebruik voor het reinigen van het oppervlak geen agressieve of schurende reinigingsmiddelen.

## ASP17:

De montageplaat voor sluitkom ASP17 montageplaat is geschikt voor een stabiele montage van de sluitkommen. Het wordt gebruikt wanneer de grond onvoldoende mogelijkheden biedt voor een veilige directe verankering van de deurbalk-sluitkommen (afb 38-40).



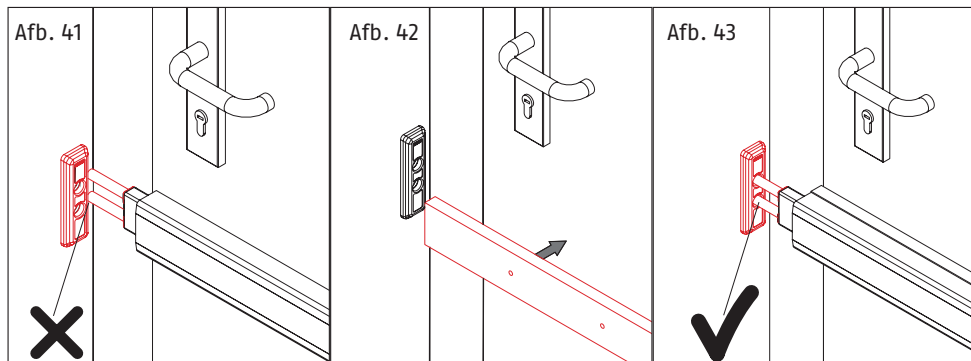
1. Positie van de sluitkasten en dus montageplaat bepalen aan de hand van de PR-montagehandleiding. Aanwijzing: Op positie letten - schuine stand van pluggen t.o.v. de muur.
2. Voor de basisbevestiging moet de montageplaat met schroeven (E) en eventueel pluggen (G) in de gaten (2) worden bevestigd.
3. Montageplaat bovendien met lange plug (C) door de schuine gaten (3) vastschroeven.
4. Als er niet voldoende steun is, kan de montageplaat extra worden verankerd door de twee gaten (4) met M8-draadstangen en injectiemortel (niet bij de levering inbegrepen).
5. Optioneel kan door het middelste gat (3) een extra, lange plug (C, niet bij de levering inbegrepen) worden verankerd.
6. Afdekking (A) erop steken.
7. De sluitkasten van de deurbalk voorzien van passende basisplaten en in de gewenste positie vastschroeven (met 2x schroef (D) zelftappend vastschroeven). Als de opdekmaat klein is, indien nodig een slotkastplaat gebruiken.

NL

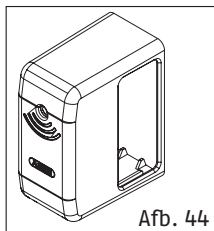
### Opvulling voor slotbehuizing

Door de houten opvulling onder de slotbehuizing wordt de montagepositie van de muurafdekplaten gunstiger, omdat deze daardoor in het stabielere deel van het kozijn / metselwerk kunnen worden bevestigd (afb. 41-43)

**Tip:** om de benodigde cilinderlengte te bepalen moet de dikte van de opvulling van 18 mm worden opgeteld bij de beschikbare dikte van het deurblad.



### NRS PR-Alarm:



Ombouwset voor een alarmfunctie van de deurbalk (afb. 44). Eenvoudig achteraf aan te brengen door het vervangen van de sluitkastkappen. Alarm van 110 decibel → zie de afzonderlijke handleiding die bij het product zijn gevoegd.

### IX. Afvoer

Voer het product aan het einde van de levensduur af volgens de geldende wettelijke bepalingen. Voer de verpakking gesorteerd af. Karton behoort bij het oud papier, folies en plastic onderdelen bij de recyclebare materialen. Neem bij vragen contact op met de gemeente die verantwoordelijk is voor de afvalverwijdering.

### Garantie

ABUS producten zijn met de grootste zorgvuldigheid ontworpen, geproduceerd en op basis van de geldende voorschriften getest. De garantie heeft uitsluitend betrekking op gebreken die op materiaal- of fabrieksfouten duiden op het moment van verkoop. Bij bewijs van een materiaal- of fabrieksfout wordt de product na beoordeling van de garantiegever gerepareerd of vervangen. De garantie eindigt in dit geval met het aflopen van de oorspronkelijke garantieperiode. Verdergaande aanspraken zijn uitdrukkelijk uitgesloten.

ABUS is niet aansprakelijk voor gebreken en schade die zijn veroorzaakt door inwerkingen van buitenaf (bijvoorbeeld door transport, inwerking van geweld), onjuist gebruik, normale slijtage of het niet in acht nemen van deze handleiding. Bij het indienen van een garantieclaim moet bij de product het originele aankoopbewijs met datum van de aankoop en een korte schriftelijke beschrijving van de fout worden gevoegd.

Technische wijzigingen voorbehouden. Wij zijn niet aansprakelijk voor drukfouten en vergissingen.



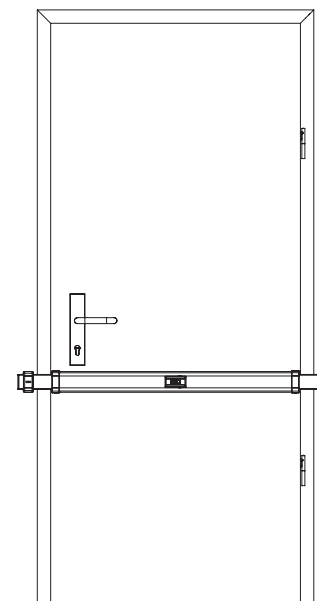
© ABUS 2022  
ABUS August Bremicker Söhne KG | D 58292 Wetter | Germany  
Tel.: +49 (0) 23 35 63 40 | www.abus.com | info@abus.de



Security Tech Germany

## Istruzioni di montaggio ed uso Chiusura blindata a barre PR2800

IT



www.abus.com



**IT** Grazie per avere scelto questo prodotto ABUS!

Si raccomanda di leggere con attenzione le istruzioni prima di eseguire il montaggio e la messa in servizio. Conservare le istruzioni e istruire ogni utente sulle modalità di funzionamento. In caso di cambio di proprietà, consegnare le istruzioni al nuovo proprietario.

La barra blindata ABUS offre protezione aggiuntiva contro l'intrusione abusiva negli ambienti. È indicata per tutte le comuni porte in legno, metallo e materiale sintetico. Le presenti istruzioni non esauriscono tutte le possibilità d'impiego della barra blindata **PR2800**, quindi per maggiori chiarimenti rivolgersi a un rivenditore specializzato.

Per garantire una protezione ottimale, è necessario eseguire il montaggio e utilizzare il prodotto seguendo le presenti istruzioni. Le viti di fissaggio devono essere strette **a mano** con un apposito attrezzo per evitare di farle girare eccessivamente. Prima di eseguire il montaggio, assicurarsi che la barra blindata sia adatta al tipo d'installazione richiesto. Il fabbricante non si assume responsabilità per lesioni o danni che dovessero verificarsi durante il montaggio e/o a causa di uso improprio! Almeno un accesso principale deve poter essere servito dall'esterno secondo le norme.

Si raccomanda di far eseguire il montaggio da un installatore professionista appositamente addestrato.

**II. Contenuto della confezione della barra blindata PR2800 in versione standard (Fig. 1)**



**III. Campo d'impiego della barra blindata PR2800**

La barra blindata **PR2800** è indicata per tutte le porte a battente e a raso muro che aprono all'interno e all'esterno, a destra o a sinistra (DIN destra, DIN sinistra, fig. 2). Per porte a pannelli e/o listellate è necessario eseguire un adattamento individuale (eventualmente utilizzare uno spessore per serratura).

La versione standard è indicata per porte che aprono verso l'interno (larghezza battente di lunghezza 1: da 735 mm a 980 mm o lunghezza 2: da 980 a 1200 mm oltre a battenti con spessori da 33 a 48 mm). Per battenti con spessore da 48 mm e oltre, usare rondelle distanziatrici DS10 (tabella 1).

La barra blindata **PR2800** può essere montata anche con un cilindro con pomello o un semicilindro di serratura (senza possibilità di chiudere dall'esterno).

Inoltre, la barra blindata **PR2800** può essere equipaggiata con diversi cilindri di serratura conformi alla norma EN DIN 1303 / DIN 18252. Il corretto funzionamento del bloccaggio interno integrato e solamente garantito, se il cilindro doppio senza camma liberavieni usato.

**Approvazione VdS**

L'approvazione VdS è valida solo se associata all'uso di un cilindro di serratura approvato Vds di classe A o superiore. La barra blindata **PR2800** dotata di approvazione VdS è registrata con il numero M 116306 VdS.

**Si consiglia di montare la barra sotto il ferramento (Fig. 3).**

Per maggiori esigenze di sicurezza, si consiglia il montaggio di 2 barre **PR2800**.

Queste vanno montate una sotto e una sopra il ferramento (Fig. 4).

La direzione di chiusura può essere impostata in base alla serratura della porta.

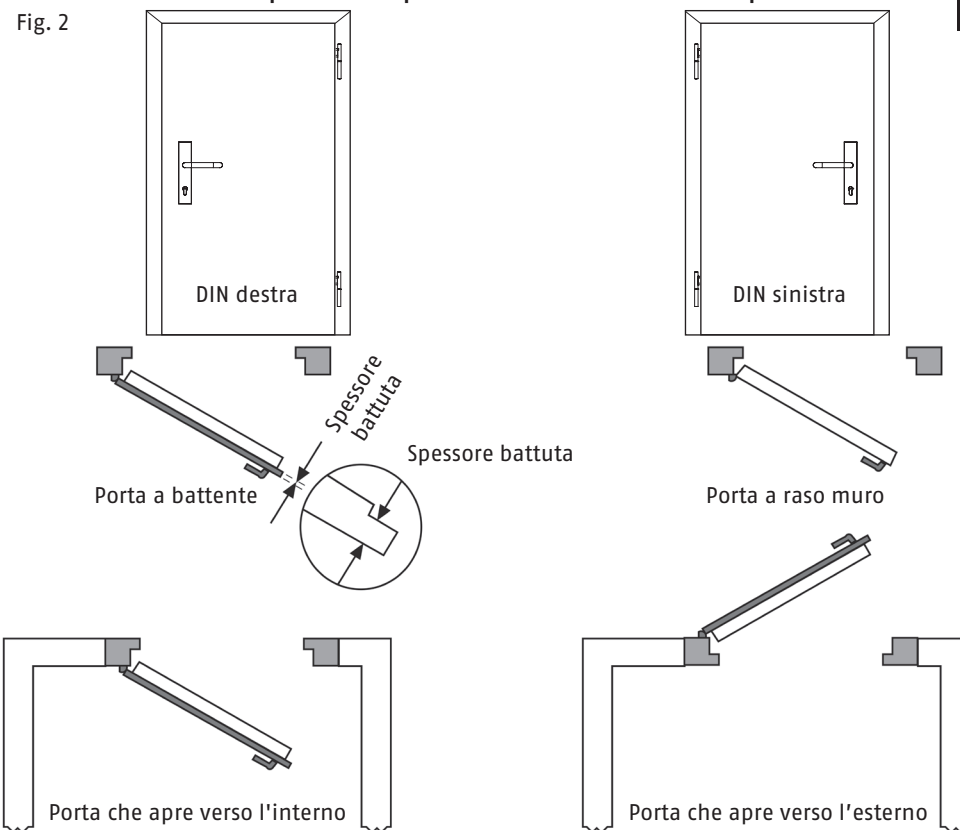


Fig. 3

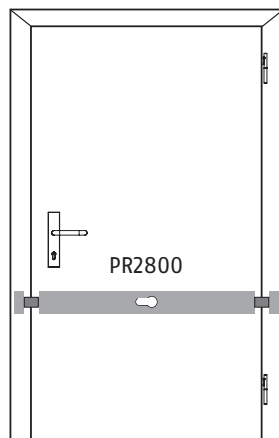
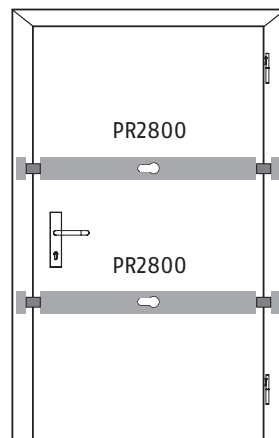


Fig. 4



#### IV. Attrezzi di montaggio

- Cacciavite a stella
- Trapano per legno, metallo e muratura
- Punta metallica:
  - Ø 3,0 mm
  - (utilizzarla anche per legno) Ø 3,5 mm
  - Ø 5,0 mm
  - Ø 8,5 mm
  - Ø 10,0 mm
- Punta da pietra:
  - Ø 10,0 mm, lunghezza min. 160 mm, come nuovo
  - Ø 6,0 mm
  - Ø 16,0 mm, per bloccaggio al muro
- Fresa/sega a forare: Ø 53–58 mm
- Livella a bolla, metro
- Chiave a brugola SW 3, SW 4, SW 5
- Sega per metalli, lima
- Questo elenco non riporta attrezzi per eventuali lavori supplementari

#### V. Sostituzione del cilindro di serratura (optional)

**Se non è necessario sostituire il cilindro di serratura, procedere al capitolo VI.**

Per porte con spessore a partire da 48 mm e/o se il cilindro della porta deve essere montato su un sistema di chiusura, il cilindro della porta standard deve essere sostituito.

Lo stesso vale se la porta deve essere montata senza possibilità di bloccaggio dall'esterno.

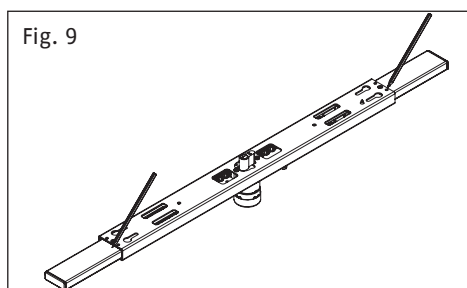
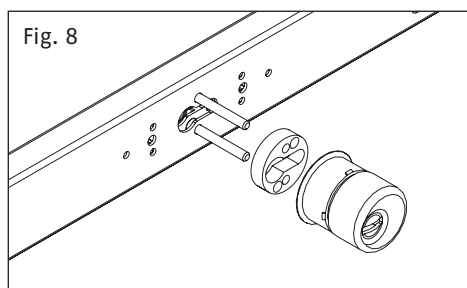
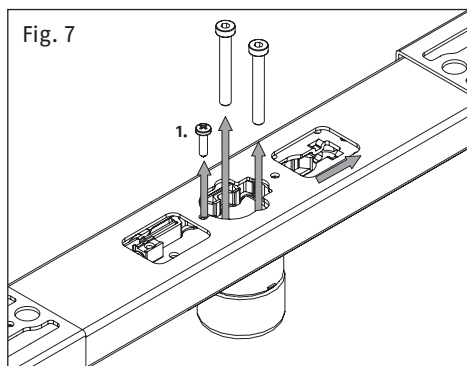
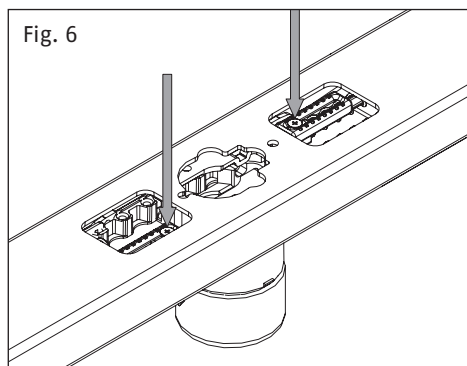
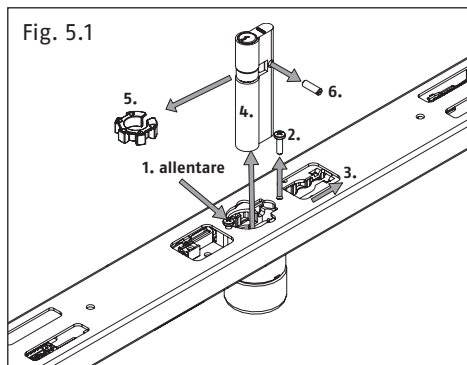
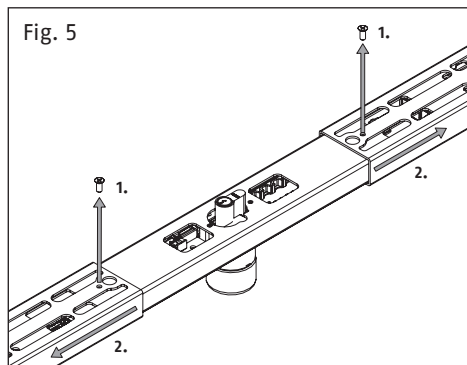
1. Acquistare un nuovo cilindro della porta secondo DIN EN 1303/DIN 18252 e, se necessario, distanziali e viti più lunghe:
  - Per ante di spessore superiore a 48 mm: procurarsi un cilindro della porta di lunghezza maggiore (vedi Tab. 1), nonché rondelle distanziali e, se necessario, viti più lunghe.
  - Per montaggio senza possibilità di chiusura dall'esterno, utilizzare il semicilindro di serratura 10/30.

Tabella 1

Spessore battente in mm	Dimensioni cilindro in mm	Rondelle distanziatrici spessore DS05 PR 5 mm (Articolo no. 24363)	Rondelle distanziatrici spessore DS10 PR 10 mm (Articolo no. 4623)	Viti DIN 7984-8.8. in mm
33 - 48	30/60	-	-	M6 x 45 (a corredo)
49 - 53	30/65	1	-	M6 x 45 (a corredo)
54 - 58	30/70	-	1	M6 x 45 (a corredo)
59 - 63	30/75	1	1	M6 x 45 (a corredo)
64 - 68	30/80	-	2	M6 x 45 (a corredo)
69 - 73	30/85	1	2	M6 x 60 (Art. Nr. 1685)
74 - 78	30/90	-	3	M6 x 60 (Art. Nr. 1685)
79 - 83	30/95	1	3	M6 x 60 (Art. Nr. 1685)
84 - 88	30/100	-	4	M6 x 60 (Art. Nr. 1685)
89 - 93	30/105	1	4	M6 x 80 (Art. Nr. 1686)
94 - 98	30/110	-	5	M6 x 80 (Art. Nr. 1686)
99 - 103	30/115	1	5	M6 x 80 (Art. Nr. 1686)
104 - 108	30/120	-	6	M6 x 80 (Art. Nr. 1686)

2. Rimuovere le viti di sicurezza (1) e il profilo scorrevole (2) (Fig. 5).
3. Con i catenacci in posizione di chiusura, contrassegnare la posizione della barra rispetto al corpo della serratura (Fig. 9) e smontare il cilindro di serratura secondo la Fig. 5.1, nell'ordine indicato.
4. Smontare il perno filettato (6) e l'anello a ruota dentata (5) secondo la Fig. 5.1 dal cilindro di serratura standard e montarli nel nuovo cilindro di serratura. Il perno filettato (6) deve sporgere in modo uguale da entrambi i lati.
 

**Se la lunghezza del cilindro non varia, procedere al punto 8.**
5. Estrarre la vite allentata (1, Fig. 7) e far scorrere la scatola ingranaggi nel senso della freccia. Estrarre le viti della protezione cilindro, che si trovano sotto (Fig. 7). Eventualmente, spingere un poco di lato le cremagliere.
6. Seguendo la Fig. 8, rimuovere la protezione del cilindro e inserire una o più rondelle distanziatrici aggiuntive (Tab. 1) fra la protezione del cilindro e il corpo della serratura. Serrare con viti (Tab. 1).
7. Riportare la scatola ingranaggi nella vecchia posizione di montaggio (Fig. 7) e fissarla in modo allentato con la vite 1 (Fig. 5.1).
8. Far scorrere il profilo della barra alla posizione segnata (Fig. 9).
9. Rimontare il cilindro di serratura in ordine inverso. Se le dentature non coincidono, allentare le viti di battuta (Fig. 6), tirare verso l'esterno i due catenacci fino a far coincidere i denti e finire di incassare il cilindro della serratura. Regolare la posizione di estrazione della chiave spostando la slitta di battuta o, eventualmente, eseguendo una nuova regolazione. Stringere nuovamente le viti di battuta.



## VI. Istruzioni di montaggio per porte che si aprono verso l'interno

Prima del montaggio controllare la regolazione della porta e regolarla in modo ottimale se necessario.

Se la porta si apre verso l'esterno, utilizzare il **set di fissaggio, accessorio PA1018** - pagina 63.

Prima di procedere alle fasi di montaggio descritte di seguito, verificare che la barra blindata **PR2800** con i catenacci chiusi a doppia mandata vada bene con il battente della porta. In nicchie strette chiudere a chiave i catenacci facendoli entrare direttamente nella muratura, eventualmente utilizzare la **contropiastra a muro PWA2700** - pagina 61).

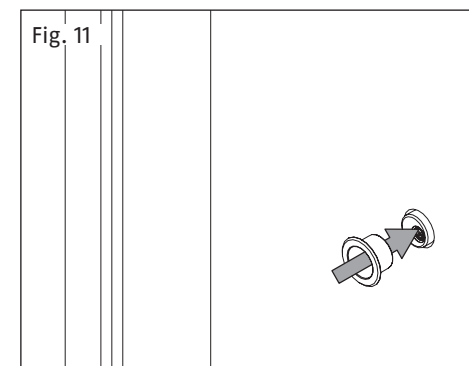
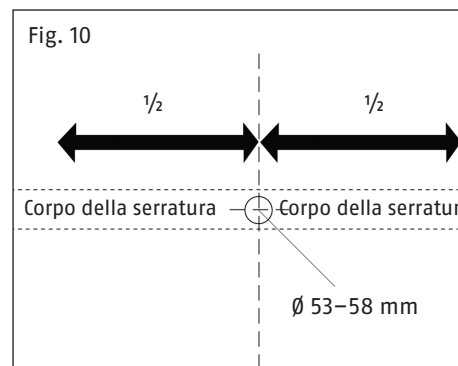
## Osservazioni preliminari:

- Assicurarsi che vi sia una base solida e buone possibilità di installazione. È particolarmente consigliabile ancorare le scatole della serratura alla muratura e montarle il più vicino possibile al bordo della porta, tenendo conto della base solida.
- Le barre devono avere una sporgenza di circa 10 mm (fig. 15) dalle scatole della serratura.
- Rendere uguali gli spessori delle battute con set di spessori in plastica (fig. 16).
- Evitare una collisione tra il corpo della serratura e la scatola della serratura sul lato della cerniera (fig. 17; se necessario, applicare un fermaporta separato).

## Montaggio del corpo della serratura

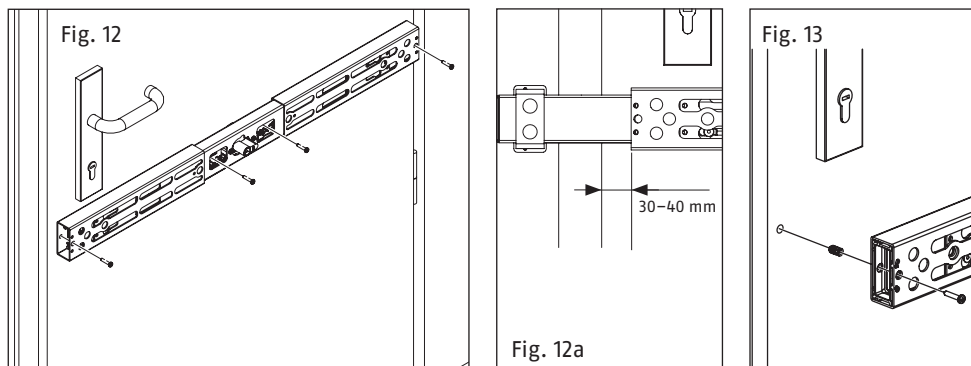
1. Determinare e segnare la posizione del corpo della serratura sul battente della porta (fig. 3+4)
2. Segnare il foro del cilindro  $\varnothing 51-55$  mm al centro del corpo della serratura secondo fig. 9. Per controllare che tutte le dimensioni determinate si adattino effettivamente, mettere la barra blindata sul pavimento davanti ai segni sulla porta prima di praticare il foro del cilindro e bloccare con la chiave. Apportare eventuali correzioni e poi praticare il foro da entrambi i lati utilizzando una fresa/sega a tazza.

Rimuovere il coperchio prima di installare il corpo della serratura.



3. Posizionare il corpo della serratura orizzontalmente, spingere la rosetta del cilindro sul lato esterno della porta (Fig. 11).
4. Allineare il corpo della serratura in orizzontale, e spostare il profilo scorrevole secondo la larghezza del battente della porta (30-40 mm dallo spigolo del battente) (Fig. 12a).
5. Segnare la posizione delle viti di fissaggio attraverso il corpo della serratura montato. Poi girare il corpo della serratura sulla rosetta del cilindro in posizione verticale e preforare i fori per le viti (legno  $\varnothing 3,0$  mm/metallo  $\varnothing 3,5$  mm). Avvitare il corpo della serratura con viti  $\varnothing 4,2 \times 22$  mm.

**NOTA:** Per le porte a intercapedine preforare  $\varnothing 6$  mm, inserire le cartucce a espansione allegate e avvitare il corpo della serratura con viti  $\varnothing 4 \times 35$  mm secondo la Fig. 13.

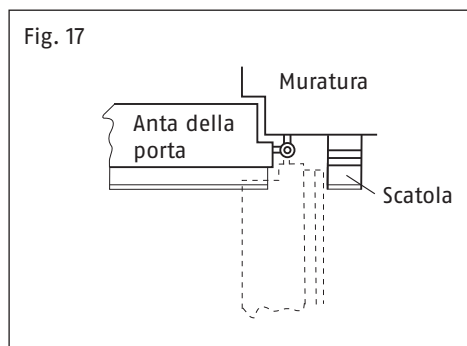
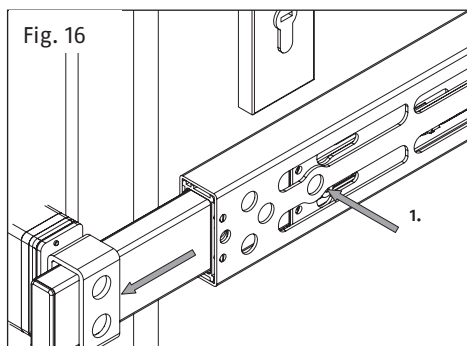
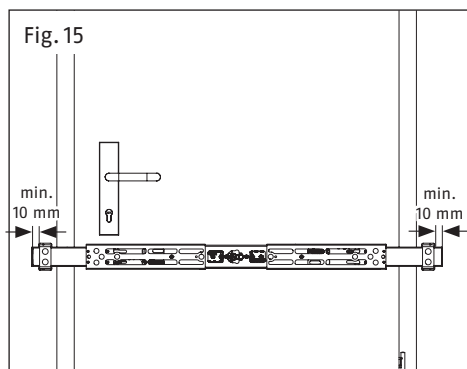
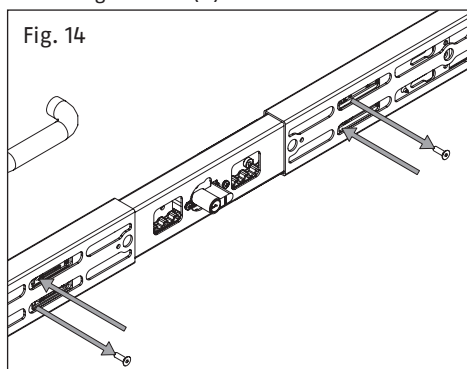


**Cambiare la direzione di chiusura alle porte con apertura a destra DIN (stato di fornitura: porta con apertura a sinistra DIN)**

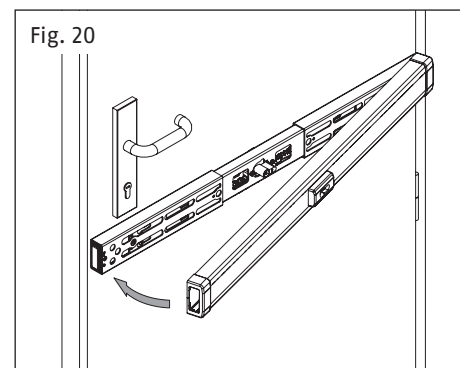
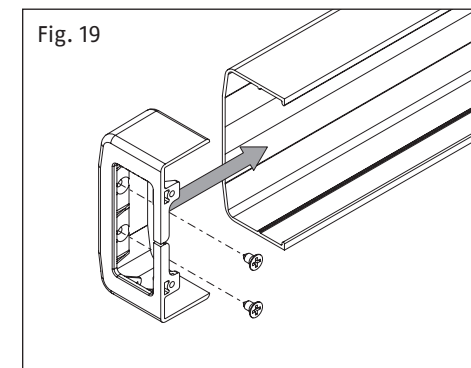
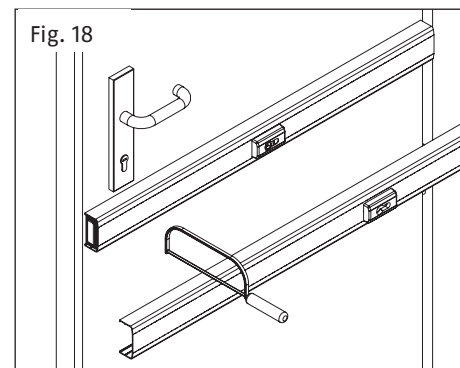
Chiudere a chiave la barra quanto basta a rendere accessibili le relative viti di arresto nella prima finestra e a farle coincidere verticalmente con il foro per vite contrapposto (Fig. 14). Svitare le viti e invertirne le posizioni, quindi riavvitarle.

**Montaggio della scatola serratura e regolazione della lunghezza della barra**

Chiudere a chiave la barra ed estrarre la chiave. Applicare la scatola della serratura sulla barra (Fig. 15). Se in questa posizione non vi fossero punti di fissaggio adatti, allentare le viti di regolazione della barra (1.) in modo appropriato (Fig. 16) e far scorrere il profilo della barra fino a raggiungere un punto di fissaggio adeguato. Contrassegnare la posizione della scatola serratura. Una volta fissata la posizione della barra, serrare nuovamente le viti di regolazione (1.).



1. Chiudere la porta, tenere la calotta di copertura sopra il corpo serratura, fare un segno su ambo i lati secondo la larghezza del battente della porta meno 5–15 mm e tagliare a misura (Fig. 18).
2. Applicare le guide della barra e fissarle ciascuna con 2 viti 3,5 x 6,5 mm (Fig. 19). **Attenzione! Non girare le viti eccessivamente.**
3. Montare la calotta di copertura sul corpo della serratura (Fig. 20).



**Fissaggio delle scatole di serratura (con copertura protettiva montata)**

Bloccare la barra, segnare la posizione finale delle scatole della serratura e segnare i fori. Assicurarsi che vi sia circa 1 mm di gioco circonferenziale della barra.

**Montaggio con piastre da avvitare**

Fare attenzione alla posizione corretta della piastra da avvitare: l'inclinazione dei fori di ancoraggio al muro, vista in direzione di foratura, deve essere rivolta in senso contrario al rispettivo bordo della porta (Fig. 21).

1. Tenendo la piastra da avvitare, senza scatola di serratura, accostata alla posizione tracciata per la scatola, praticare i fori per posizionarvi 2 viti  $\varnothing 4 \times 35$  mm per tassello e legno (tassello  $\varnothing 6$  mm, legno  $\varnothing 3$  mm),  $\varnothing 4,2 \times 22$  mm per metallo  $\varnothing 3,5$  mm. Fissare la piastra da avvitare con 2 viti (Fig. 21).
2. Per un fissaggio più sicuro, montare viti da legno  $\varnothing 7 \times 60$  mm o tasselli  $\varnothing 10 \times 140$  mm: a tal scopo, nella piastra da avvitare praticare due fori obliqui passanti aventi  $\varnothing 5$  mm e profondità min. 60 mm per viti da legno, oppure aventi  $\varnothing 10$  mm e profondità min. 160 mm. Avvitare la vite per legno o inserire completamente il tassello con viti e serrare.
3. In aggiunta, allungare entrambi i fori per fissare la scatola serratura, aventi  $\varnothing 7$  mm in legno e metallo,  $\varnothing 6$  mm in pietra, a una profondità minima di 50 mm (Fig. 21).

4. Rinforzare la piastra da avvitare con spessori di plastica definiti e avvitare la scatola serratura con due viti maschianti M8 x 60 mm. Qualora non fosse possibile avvitare le viti M8 x 60 mm a profondità sufficiente, approfondire i fori nel listello da avvitare con diametro di 6-7 mm. È anche possibile accorciare le viti: dapprima avvitare la vite non accorciata, per formare la filettatura. Quindi estrarre la vite, accorciarla e fissare la scatola della serratura.

Se le viti non trovano una presa sicura, raccomandiamo l'uso PV1820 (Fig. 30) o di malta composta di marche correnti in combinazione con la vite allegata (senza tassello).

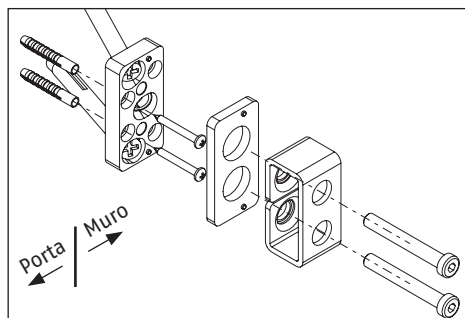
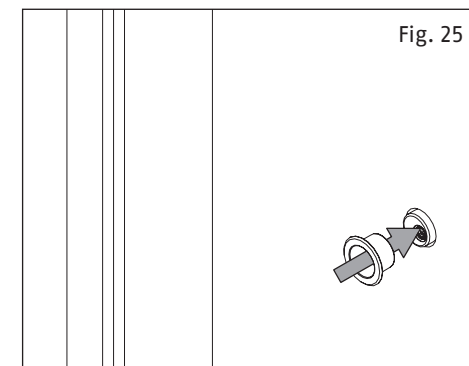
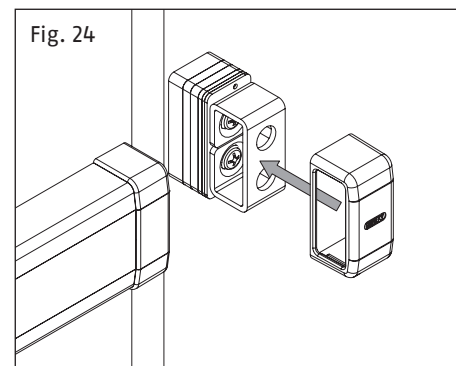
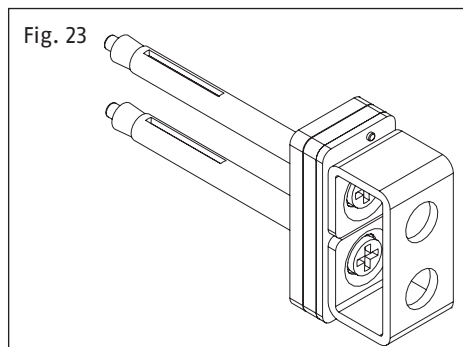
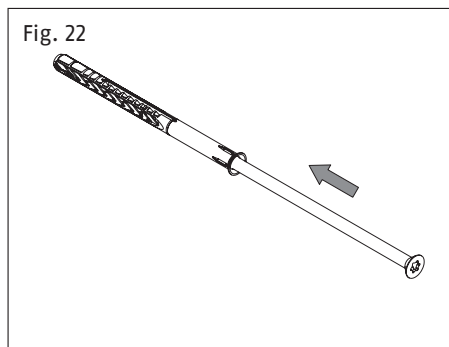


Fig. 21 Montaggio senza piastre da avvitare con/ senza spessori di plastica

1. Tenere accostata la scatola della serratura, con spessori di plastica definiti, alla posizione tracciata. Per le porte senza battuta e gli spessori di battuta < 5 mm sulla posizione di fissaggio, praticare dei fori  $\varnothing$  20 mm profondi 6 mm in modo che le scatole della serratura possano essere posizionate in piano. Praticare i due fori di fissaggio  $\varnothing$  10 mm, profondi almeno 140 mm per i tasselli di telaio da 120 mm. Inserire la vite nel tassello (ill. 22), spingere entrambi nel foro fino al collare del tassello e stringere la vite. Per condizioni di installazione speciali, ad esempio un grande spessore della parete, utilizzare tasselli e viti con una lunghezza di 140 mm (disponibili come accessorio opzionale presso ABUS. In questo caso, praticare il foro ad almeno 160 mm di profondità).

Qualora le viti o i tasselli non trovassero una presa sicura, raccomandiamo il raccordo a vite passante PV1820 (Fig. 30) o l'impiego di malta composta di marche correnti in combinazione con la vite allegata (senza tassello).

2. Applicare i coperchi sulle scatole di serratura (Fig. 24).
3. Applicare la rosetta del cilindro sul lato esterno della porta, premendo saldamente (Fig. 25).
4. In alternativa al montaggio di una scatola di serratura, è possibile anche far chiudere la barra dentro la parete. In questo caso usare PWA2700 (fig. 26-29).



## VII. Istruzioni per l'uso

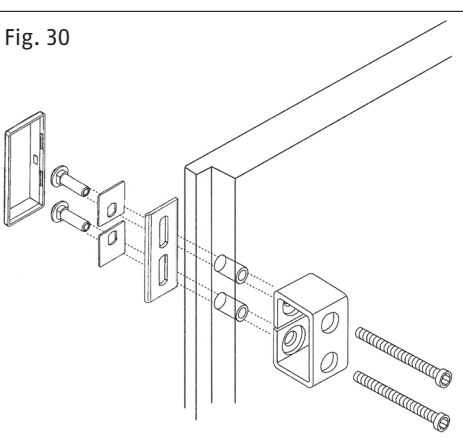
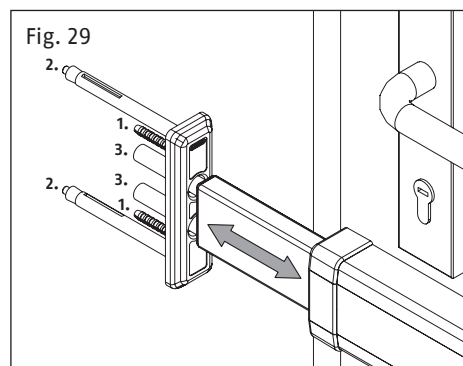
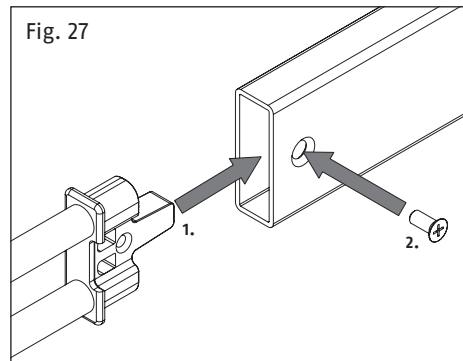
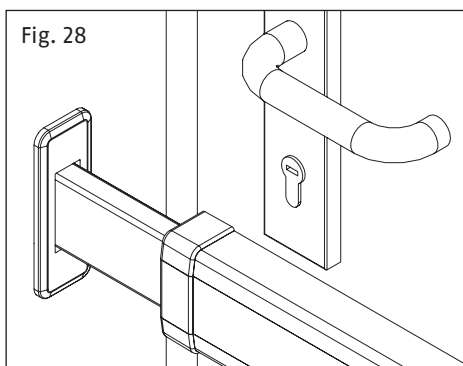
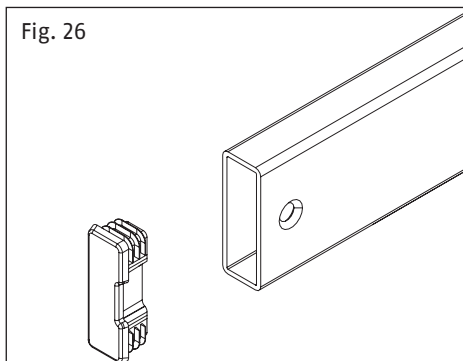
1. Chiudere prima la porta con il dispositivo di chiusura esistente. Attivare quindi la barra blindata PR2800 mediante chiave, per ottenere protezione aggiuntiva. Chiudere la barra fino a battuta girando la chiave una o due volte.
2. Prima di aprire la porta, è necessario arretrare la barra PR2800 in senso inverso fino a battuta.
3. La barra blindata PR2800 non necessita di manutenzione e lubrificazione. Per pulire le superfici, non usare detergenti aggressivi o abrasivi.

## VIII. Accessori speciali

I seguenti accessori speciali sono disponibili in commercio per completare questa barra blindata per varie applicazioni:

**PWA2700:** Contropiastra a muro, invece della normale scatola della serratura

- Avvertenza: Quando l'inclusione nella parete avviene su ambo i lati è richiesta un'ampiezza minima d'imbotte di 86 cm.
- Se si utilizza la contropiastra PWA2700, rimuovere prima il tappo di plastica dal profilo della barra (se necessario, farla passare attraverso il piccolo foro con un cacciavite / Fig. 26).
- Inserire il pezzo terminale con bullone tondo e fissarlo con la vite 5 x 12 mm dell'accessorio PWA2700 (Fig. 27).
- Collocare la contropiastra a muro sui bulloni tondi.
- Chiudere la barra fino a battuta contro la parete. Tracciare i punti di fissaggio (1.) della contropiastra a muro. Chiudere la barra all'indietro (Fig. 29).
- Preparare i fori  $\varnothing$  6 mm per fissare la contropiastra, inserire i tasselli e avvitare (Fig. 29).
- Trapassare i due fori di fissaggio posti all'esterno (2.),  $\varnothing$  10 mm, con una profondità min. di 140 mm. Inserire completamente i tasselli con viti e serrare (Fig. 29).
- Praticare fori per bulloni di chiusura (3.)  $\varnothing$  14-16 mm, prof. 70 mm (Fig. 29). Applicare il coperchio di plastica.



**PV1820:** Bullonatura passante del telaio delle scatole della serratura con possibilità di fissaggio instabili (ad esempio pareti leggere sottili)

Montaggio (usare viti M8 più lunghe se necessario):

1. Praticare dei fori passanti  $\varnothing 9$  mm nella posizione corrispondente attraverso il telaio della porta. Forare dall'esterno  $\varnothing 13$  mm e 35 mm di profondità.
2. Inserire il manicotto filettato con le piastre metalliche nei fori per le viti dall'esterno secondo l'illustrazione (fig. 30) e avvitarlo dall'interno attraverso la scatola della serratura (se necessario con basi). Eventualmente, accorciare le viti.
3. Premere la copertura protettiva dall'esterno.

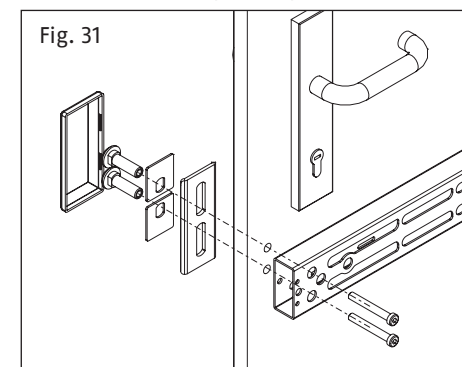
**PA1018N:** Set di fissaggio per porte con apertura verso l'esterno

Avvertenza: bullonatura perfetta per spessori della porta di 38 - 80 mm.

Praticare dei fori passanti  $\varnothing 9$  mm, nella posizione corrispondente attraverso il battente della porta e forare  $\varnothing 13$  mm e 35 mm di profondità dall'esterno.

Inserire i manicotti delle viti con le piastre metalliche nei fori delle viti dall'esterno secondo l'illustrazione (ill. 31) e avvitarli attraverso la barra blindata dall'interno. Eventualmente, accorciare le viti.

Premere la copertura protettiva dall'esterno.

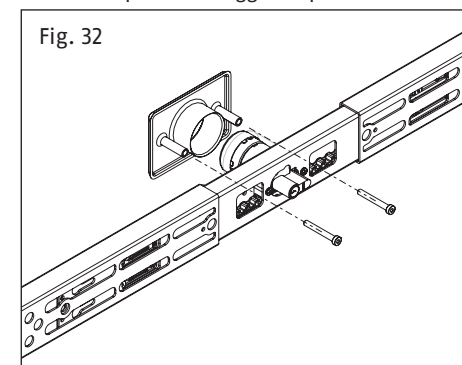


**Rosetta esterna PR2800**

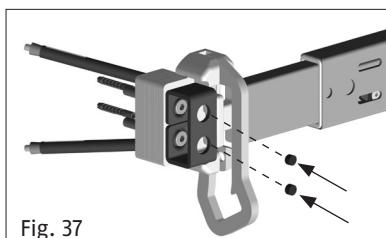
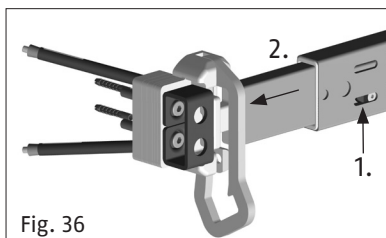
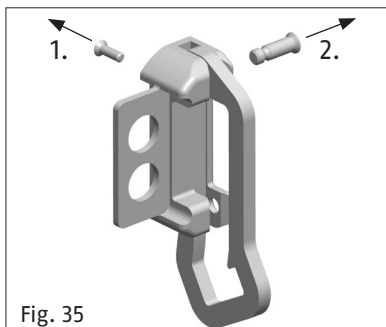
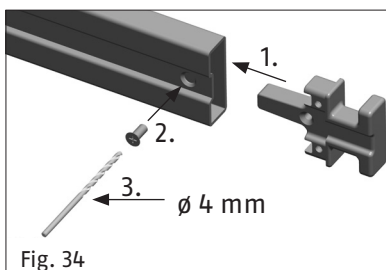
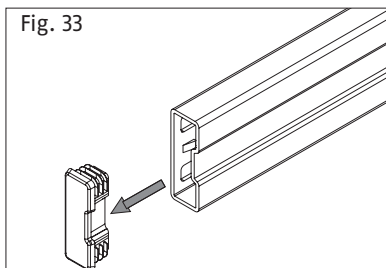
La rosetta si avvita dall'interno con 2 viti (M6) passanti attraverso la porta (Fig. 32).

M6x35 = spessori della porta a 55 mm, M6 x 45 = spessori della porta a 65 mm.

Con porte di maggiore spessore è necessario utilizzare viti a esagono cavo M6 più lunghe.







## I. Montaggio

Avvertenza: Finché la scatola della serratura non è montata sul lato della serratura, si applicano le istruzioni di montaggio del PR2800.

**Si prega di controllare in anticipo se c'è abbastanza spazio per la scatola della serratura completa. La sporgenza della barra dalla scatola della serratura è di circa 47 mm per la chiusura a doppia mandata.**

**Montaggio della scatola serratura sul lato della serratura.**

### Sostituzione dell'inserto del tubo della barra:

1. Nell'utilizzo del PSB2700, rimuovere prima il tappo di plastica dal tubo di bloccaggio (se necessario, usare un cacciavite per fare leva attraverso il piccolo foro / ill. 33). Inserire l'estremità della barra per la funzione di staffa di bloccaggio e stringere al massimo con la vite autofilettante 5 x 12 del set PSB2700. Forare la scanalatura trasversale della vite con una punta HSS  $\varnothing$  4 mm (ill. 34) e applicare ad es. matita per ritocchi o grasso sul contorno del foro (protezione dalla corrosione).

### Montaggio della scatola della serratura:

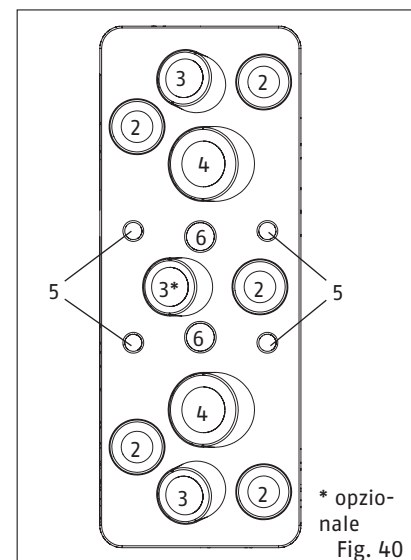
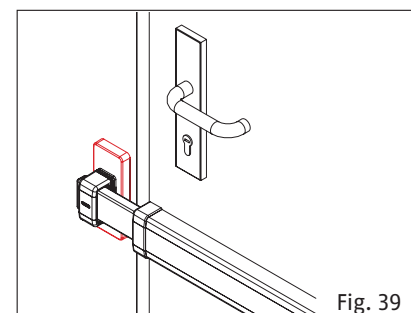
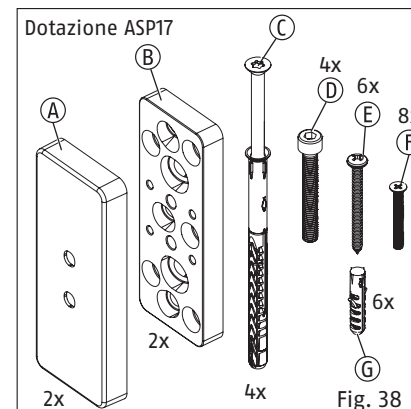
2. La scatola della serratura è premontata per le porte DIN destre. Per le porte DIN sinistre, il chiavistello di bloccaggio deve essere ripiegato come mostrato in (ill. 35).
3. Bloccare la barra girando la chiave e rimuovere la chiave (posizione della staffa di bloccaggio). Allentare la vite di regolazione della barra 1. (ill. 36) e spostare il tubo di bloccaggio fino a raggiungere un punto di fissaggio adatto per la scatola della serratura. Assicurarsi che la base per la bullonatura sia stabile. Compensare lo spessore della battuta con una piastra a vite e, se necessario, con basi di PVC. In caso di spessore di battuta < a 16 mm, si consiglia di usare la rondella del corpo della serratura. Contrassegnare la posizione della scatola della serratura. Con la posizione della barra fissata, girare la vite di regolazione della barra 1. (ill. 36) e stringere.
4. Per il fissaggio della scatola della serratura vedere „Montaggio della cassa della serratura con piastra a vite“. Infine, applicare i tappi di sicurezza sui contorni esagonali delle viti. (ill. 37).

## II. Uso

1. Chiudere la barra della serratura a barre blindate fino alla posizione di bloccaggio. La porta può ora essere aperta in posizione di bloccaggio. Il chiavistello di bloccaggio si inserisce per via del proprio peso nella posizione di bloccaggio. Per sbloccarla è necessario sollevare il chiavistello di bloccaggio.
2. L'unità di staffa di bloccaggio non richiede manutenzione. Non usare detergenti aggressivi o abrasivi per pulire la superficie.

## ASP17:

La piastra di montaggio ASP17 è adatta per un montaggio stabile degli scatole serratura. Viene utilizzato in particolare quando il terreno non offre sufficienti possibilità per l'ancoraggio diretto e sicuro delle scatole serratura (Fig. 38-40).

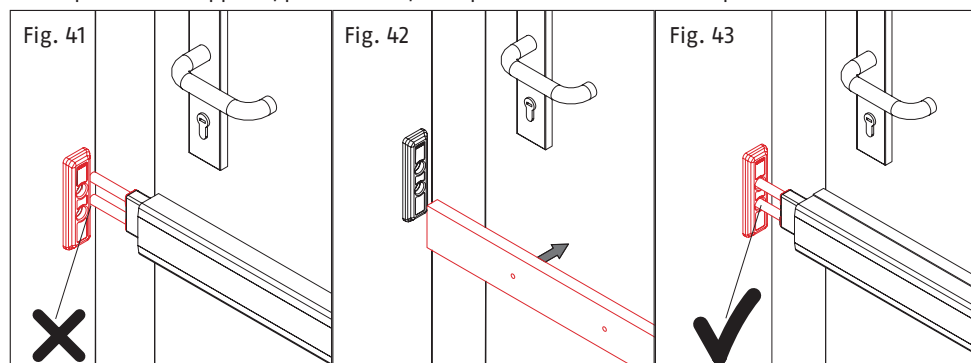


1. Fissare la posizione delle scatole della serratura e quindi della piastra secondo le relative istruzioni di montaggio PR2800.  
Nota: fare attenzione alla posizione - tasselli obliqui rispetto alla muratura.
2. Eseguire il fissaggio di base con la piastra da avvitare, viti (E) ed eventualmente tasselli (G) nei fori (2).
3. Fissare ulteriormente la piastra da avvitare mediante tasselli lunghi (C) nei fori obliqui (3).
4. Nel caso in cui non sia sufficientemente stabile, la piastra da avvitare può essere ulteriormente ancorata con aste filettate e malta ad iniezione (non in dotazione) ai due fori (4).
5. È possibile eseguire un ulteriore ancoraggio utilizzando un tassello più lungo (C) (non in dotazione) nel foro centrale (3).
6. Inserire la copertura (A).
7. Dotare le scatole della serratura di barra blindata di basi adeguate e avvitare nella posizione desiderata (con 2 viti (D) autofilettanti). In caso di spessore ridotto, usare eventualmente uno spessore per il corpo.

## Spessore per corpo serratura

Grazie ai supporti in legno dei corpi delle serrature si ottiene una posizione migliore per l'installazione delle lamiere di coronamento del muro, dal momento che queste possono essere fissate alla zona più stabile del telaio della porta/coronamento del muro (fig. 41 – 43).

**Nota:** per determinare la lunghezza del cilindro necessaria (Tabella 1, pag. 55) occorre sommare lo spessore del supporto, pari a 18 mm, allo spessore del battente della porta.



## NRS PR-Alarm:

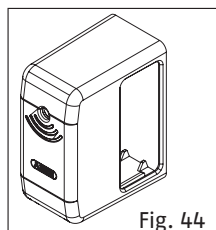


Fig. 44

Kit d'equipaggiamento per una funzione di allarme della barra blindata.  
Retrofitting semplice sostituendo i tappi della scatola della serratura.  
Suoni a 110 decibel → vedere le istruzioni separate allegate al prodotto.

## IX. Smaltimento

Al termine della sua vita utile, smaltire il prodotto secondo le disposizioni di legge vigenti. Smaltire l'imballaggio differenziando le sue componenti. Carta e cartone nella carta, pellicole e parti in plastica nella plastica.

In caso di domande contattare l'autorità locale responsabile per lo smaltimento.

## Garanzia

I prodotti ABUS sono progettati con la massima cura, costruiti e collaudati in conformità alle direttive vigenti in materia. La garanzia copre esclusivamente gli inconvenienti derivanti da difetti di materiale o di fabbricazione. Nel caso in cui sia comprovato un difetto di materiale o di fabbricazione il prodotto verrà riparato o sostituito a discrezione del garante. La garanzia di qualità termina in questi casi alla scadenza del periodo originario di garanzia. Si escludono espressamente ulteriori pretese.

ABUS non è responsabile per difetti o danni causati da fattori esterni (ad esempio trasporto, uso forzato), da un utilizzo non appropriato, dal normale logoramento o dalla mancata osservanza delle presenti istruzioni. Qualora si faccia valere una pretesa di garanzia, allegare al prodotto d'acquisto originale contenente la data d'acquisto, e una breve descrizione scritta del difetto.

Ci riserviamo il diritto di apportare modifiche tecniche. Per errori e refusi di stampa non ci si assume alcuna responsabilità.



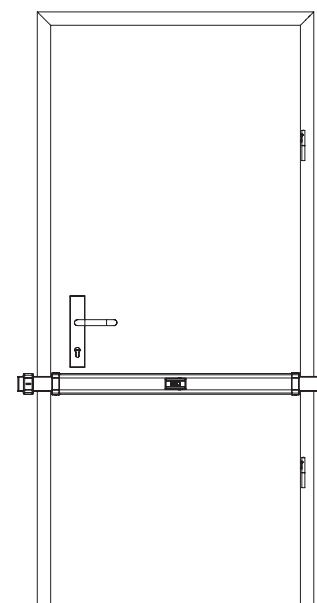
© ABUS 2022  
ABUS August Bremicker Söhne KG | D 58292 Wetter | Germany  
Tel.: +49 (0) 23 35 63 40 | [www.abus.com](http://www.abus.com) | [info@abus.de](mailto:info@abus.de)



Security Tech Germany

## Fitting and operating instructions Reinforced door bar PR2800

GB



6N029



ONORM B 5351  
N 001141

[www.abus.com](http://www.abus.com)

**GB Thank you for choosing this ABUS product!**



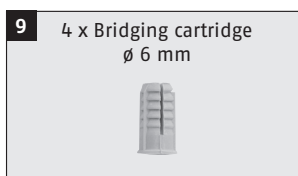
Please read this guide carefully before installation and use. Keep these instructions and provide all users with instruction on how to use it. In case of a change in ownership, pass the instruction manual to the new owner.

The ABUS reinforced door bar provides additional protection against unauthorised break-ins into rooms. It is suitable for all standard doors made of wood, metal and plastic. Not all varieties of use for the **PR2800** can be addressed with these fitting instructions. Ask a dealer if necessary.

The optimal protective effect is reached if you proceed according to these fitting and operating instructions. The mounting screws should be tightened **manually** with a suitable tool to avoid over-winding. Prior to fitting, you should ensure that the reinforced door bar is suitable for the structural circumstances. The manufacturer disclaims all liability for any injury or damage caused during fitting and/or by improper handling!

We recommend allowing a specially trained specialist installer to execute the fitting.

**II. Package contents of the PR2800 in a standard design (Fig. 1)**

<b>1</b> 1x Reinforced door bar PR2800 	<b>2</b> 1x Cover for the lock body 	<b>3</b> 2 x End piece for the cover 
<b>4</b> 2 x Screw-on plate 	<b>5</b> 3 Sets Plastic underlay 	<b>6</b> 2 x Lock case 
<b>7</b> 2 x Protective cap for the lock case 	<b>8</b> 1x Cylinder escutcheon for the outside 	<b>9</b> 4 x Bridging cartridge $\varnothing$ 6 mm 
<b>10</b> 4 x Dowel $\varnothing$ 6 mm 	<b>11</b> 4 x Dowel $\varnothing$ 10 x 120 mm 4 x Screw 7 x 127 mm 	<b>12</b> 4 x $\varnothing$ 3,5 x 6,5 mm <b>13</b> 8 x $\varnothing$ 4 x 3,5 mm <b>14</b> 4 x $\varnothing$ 4,2 x 22 mm 
<b>15</b> 4 x Hexagon socket screw M8 x 60 mm 	<b>16</b> 1 x Masonry hole cover 	<b>17</b> 1 x Door cylinder (optional) 

**III. Field of application of the PR2800**

The **PR2800** is suitable for all hinged and unhinged doors that open inwards and outwards, DIN right or DIN left (Fig. 2). Doors with panelling and/or border trimmings must be individually adjusted.

The standard design is suitable for doors opening inwards (door panel width of length 1: 735 mm to 980 mm or length 2: 980 to 1200 mm and door panel thicknesses of 33 to 48 mm). Use spacer discs DS10 from a door panel thickness of 48 mm (table 1).

The **PR2800** can be fitted with a knob cylinder or a door half-cylinder (without the possibility of closing from the outside).

The **PR2800** can also be equipped with different door cylinders following EN DIN 1303 / DIN 18252. The proper functioning of the integrated protection to prevent the bolt from being pushed back is only guaranteed when using a double profile cylinder without rotating cam with the key removed.

**VdS recognition**

The VdS recognition only applies in connection with the use of a VdS class A or a higher class of door cylinder. The reinforced door bar **PR2800** with VdS recognition is registered under the number M 116306 VdS.

**We recommend fitting beneath the mounting (Fig. 3).**

The fitting of 2 pieces **PR2800** is recommended in the event of increased safety requirements. One is then fitted above and below the mounting (Fig. 4).

The closing direction can be adjusted according to the door lock.

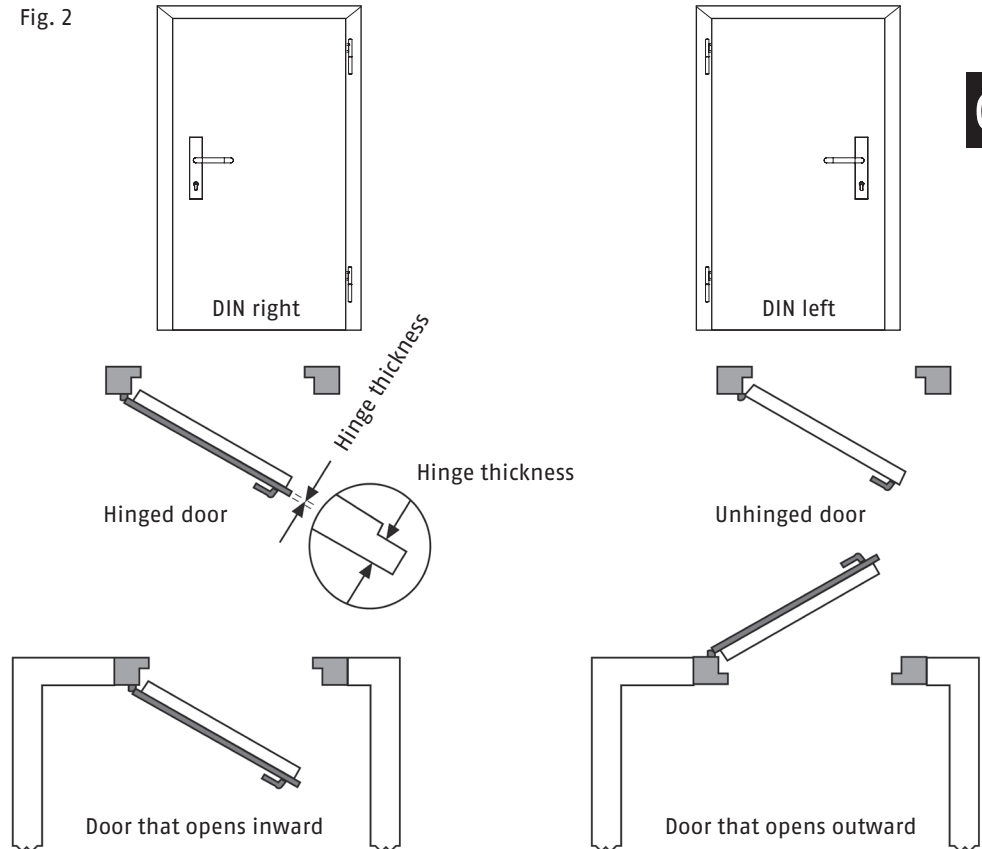


Fig. 3

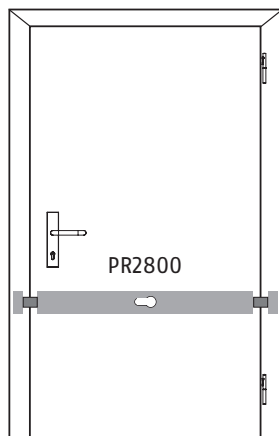
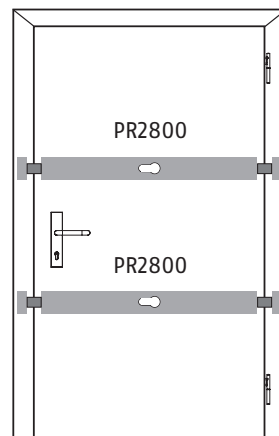


Fig. 4



#### IV. Fitting tools

- Different screwdriver
- Drilling machine
- Metal drill:
  - Ø 3.0 mm
  - Ø 3.5 mm (also use with wood)
  - Ø 5.0 mm
  - Ø 8.5 mm
  - Ø 10.0 mm
- Masonry drill bit:
  - Ø 10.0 mm, length of at least 160 mm, as good as new
  - Ø 6.0 mm
  - Ø 16.0 mm, for a wall lock
- Milling cutter/hole saw: Ø 53–58 mm
- Mechanic's level, metering rule
- Hexagon socket screw key SW 3, SW 4, SW 5
- Metal saw, file
- Tools for additional work are not included in this installation

#### V. Replacing the door cylinder (optional)

**If the door cylinder does not need to be replaced, continue to read under chapter VI.**

With door leaf strengths above 48 mm and/or if the door cylinder has to fit in a locking system, the standard door cylinder must be replaced.

The same applies if it is set to be fitted without any "option to lock from outside".

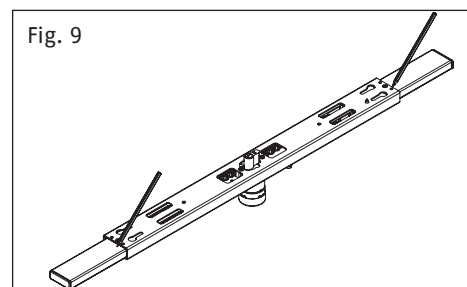
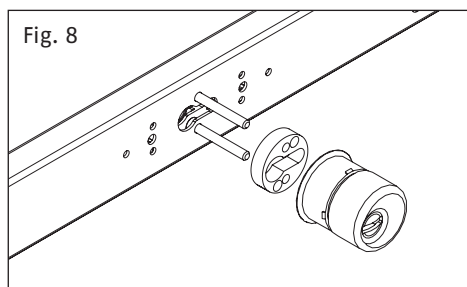
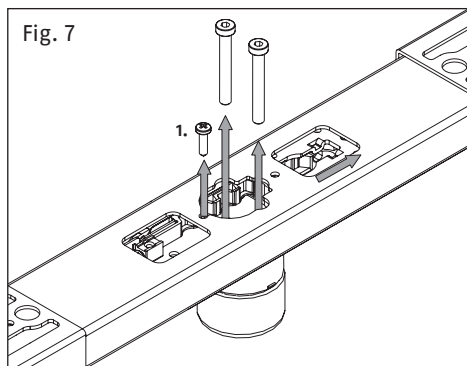
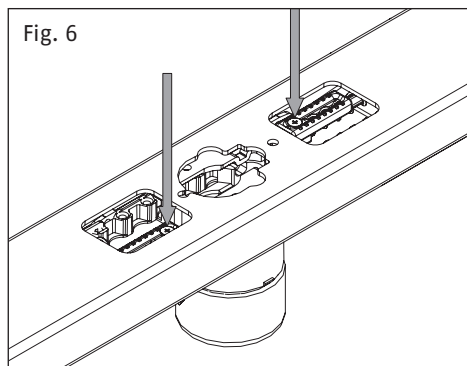
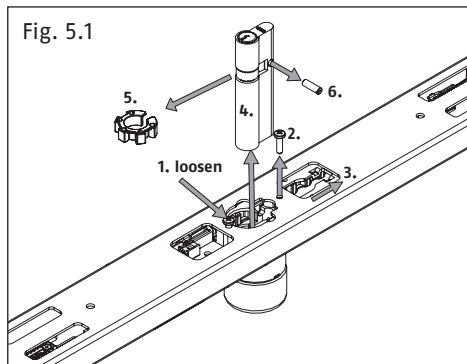
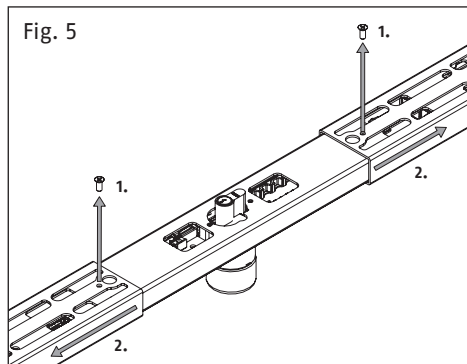
1. New door cylinders correspond to DIN EN 1303/DIN 18252 and obtain spacers and longer screws if required:
  - With door leaf strengths greater than 50 mm: Obtain door cylinders of a greater length (see tab 1), as well as spacer and longer screws if required
  - Use the door half-cylinder 10/30 during fitting without the possibility of closing from the outside

Table 1

Door panel thickness in mm	Cylinder dimensions	Spacer disc DS05 PR 5 mm (Item no. 24363)	Spacer disc DS10 PR 10 mm (Item no. 4623)	Screws DIN 7984-8.8. in mm
33 - 48	30/60	-	-	M6 x 45 (enclosed)
49 - 53	30/65	1	-	M6 x 45 (enclosed)
54 - 58	30/70	-	1	M6 x 45 (enclosed)
59 - 63	30/75	1	1	M6 x 45 (enclosed)
64 - 68	30/80	-	2	M6 x 45 (enclosed)
69 - 73	30/85	1	2	M6 x 60 (Item no 1685)
74 - 78	30/90	-	3	M6 x 60 (Item no 1685)
79 - 83	30/95	1	3	M6 x 60 (Item no 1685)
84 - 88	30/100	-	4	M6 x 60 (Item no 1685)
89 - 93	30/105	1	4	M6 x 80 (Item no 1686)
94 - 98	30/110	-	5	M6 x 80 (Item no 1686)
99 - 103	30/115	1	5	M6 x 80 (Item no 1686)
104 - 108	30/120	-	6	M6 x 80 (Item no 1686)

2. Remove the safety screw (1) and the sliding casing (2). (Fig. 5)
3. Mark the locking position to the lock body for locked door bars (Fig. 9) and remove the door cylinder in the specified order according to Fig. 5.1.
4. Change the grub screw (6) and the gear-wheels clip (5) of the standard door cylinder to the new door cylinder, according to Fig. 5.1. The grub screw (6) must protrude at the same distance on both sides.
 

**If the cylinder length does not change, continue to point 8.**
5. Unscrew the loosened screws (1, Fig. 7), move the gear-wheel housing in the direction of the arrow. Unscrew the cylinder protection's screws located beneath (Fig. 7). Press the toothed gear rack a bit to the side if necessary.
6. Remove the cylinder protection according to Fig. 8 and place additional spacer disc/s (Tab. 1) between the cylinder protection and the lock body. Tighten with screws (Tab. 1).
7. Pull the gear-wheel housing into the old fitting position again (Fig. 7) and fix loosely with screw 1 (Fig. 5.1).
8. Move the door bar casing to the marked position (Fig. 9).
9. Reinstall the door cylinder in the reverse order. If the indentations do not correspond, loosen the stop screws (Fig. 6), pull both door bars out until the gear-wheels do correspond and complete the installation of the door cylinder. Set the key pull-off position by moving the stop slide if necessary. Retighten the stop screws.



## VI. Fitting instructions for doors that open inwards

Before mounting, please check the setting of the door and adjust it optimally if necessary. If the door opens outwards, please use the **mounting set, accessory PA1018** - page 79.

Before proceeding with the following mounting steps, please check that the **PR2800** will fit on the door panel for bolts that lock with two turns of the key. In narrow niche areas, have the bolt embedded directly in the masonry, possibly using **accessory PWA2700** - page 77.

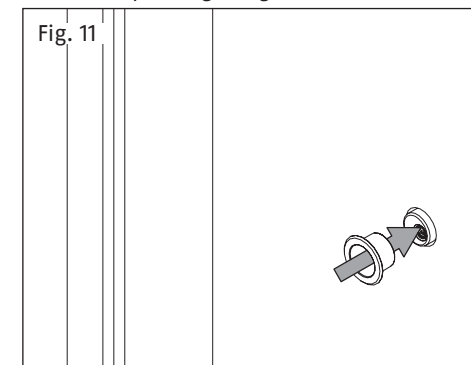
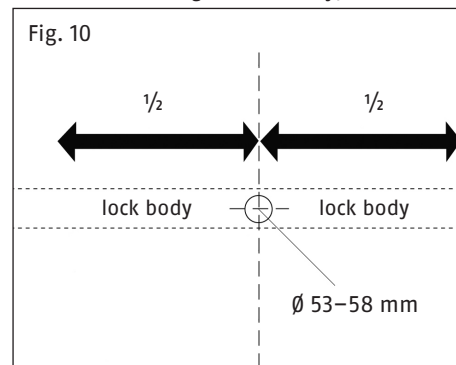
### Preliminary remarks:

- Make sure the substrate is stable and there are good mounting options. It is particularly advisable to anchor the lock casing to the masonry and to mount it as close as possible to the edge of the door, taking the stable substrate into account.
- The bolts should project approx. 10 mm (Fig. 15) from the lock casing.
- Even out the folding thicknesses with plastic washers (Fig. 16).
- Do not allow the lock body to collide with the lock casing on the hinge side (Fig. 17; if necessary, fit a separate door stopper).

### Fitting the lock body

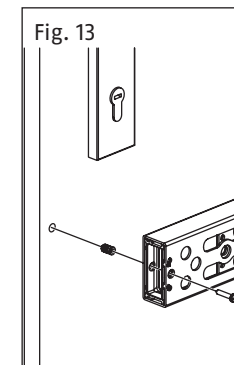
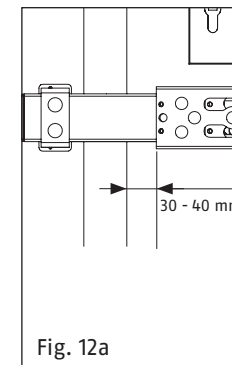
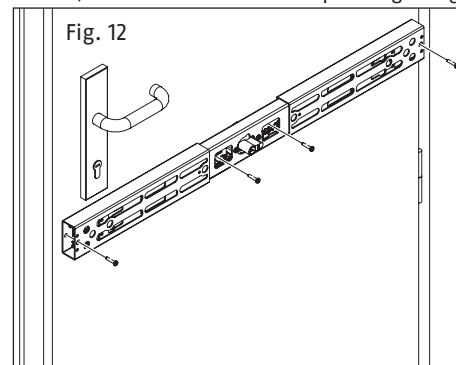
1. Set and mark the position of the lock body on the door panel (Fig. 3+4).
2. Mark the cylinder hole  $\varnothing$  53-58 mm in the centre of the lock body as shown in Fig. 9. To check that all the measured dimensions actually fit, place the security door bar on the floor in front of the markings on the door and lock it out with the key before drilling the cylinder hole. Make any corrections and then drill the hole from both sides using a keyhole cutter/saw.

Before fitting the lock body, remove the cover hood corresponding to Fig. 10.



3. Mount the lock body, attach the escutcheon at door exterior (Fig. 11).
4. Position lock body corresponding to Fig. 12.
5. Mark the position of the fastening screws through the mounted lock body. Then turn the lock body on the cylinder rosette to the vertical position and pre-drill the screw holes (wood  $\varnothing$  3.0 mm/metal  $\varnothing$  3.5 mm). Fasten the lock body in place with screws  $\varnothing$  4.2 x 22 mm.

**Note:** With cavity doors, pre-drill  $\varnothing$  6mm, use supplied bridging cartridge and tighten with  $\varnothing$  4 x 35 mm screws corresponding to Fig. 13. **Caution! Do not overwind.**

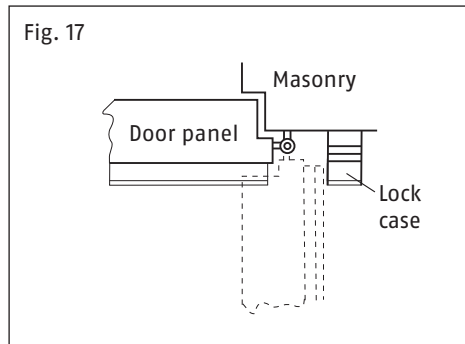
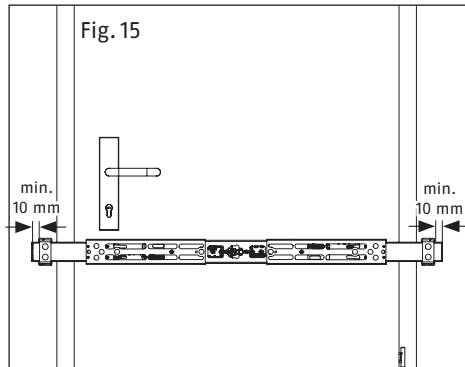
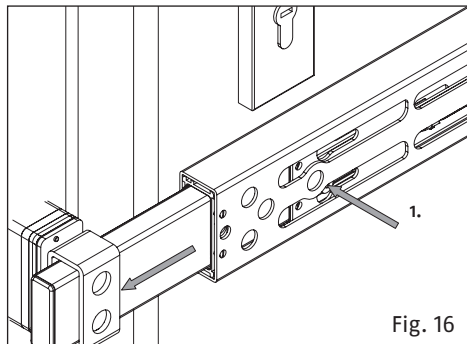
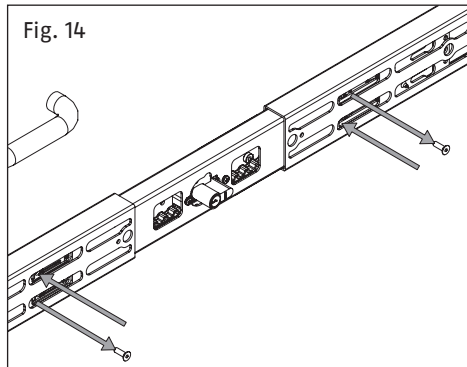


### Changing the closing direction to DIN right opening doors (delivery state: DIN left opening door)

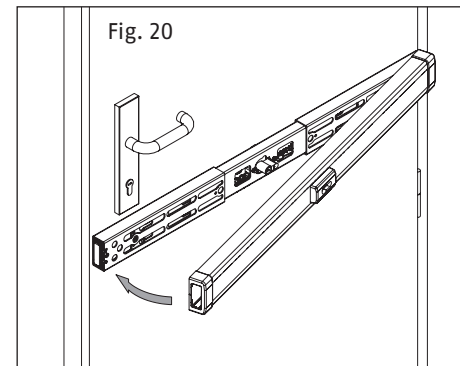
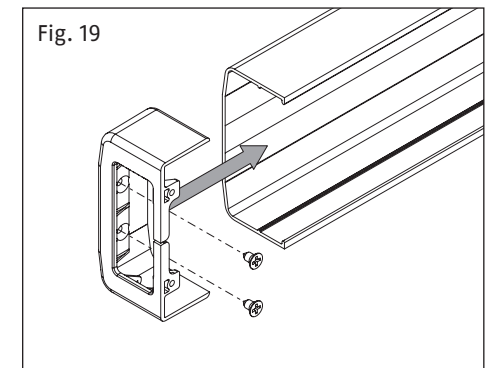
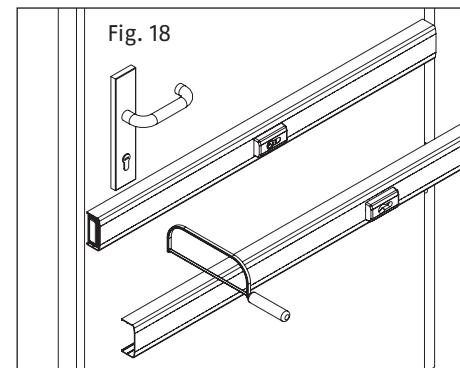
Close the door bar until the door bar adjusting screw is accessible in the first window and corresponds in height to the screw hole on the opposite side (Fig. 14). Unscrew the screws and retighten the opposite ones in each case.

### Lock case fitting and setting the door bar length

Close the door bar and remove the key. Attach the lock case to the door bar (Fig. 15). If there is no suitable attachment point, loosen the door bar adjusting screw (1.) according to Fig. 16 and move the door bar casing until such time as a suitable mounting point is reached. Mark the lock case position.



1. Close the door, hold the cover onto the lock body and first mark and make a cut of 3-15 mm on both sides according to the door frame width, z.B. with a metal saw (Fig. 18).
2. Press down the door bar guides and secure with 2 screws 3.5 x 6.5 mm (Fig. 19).  
**Caution! Do not overwind.**
3. Press down the cover onto the lock body (Fig. 20).



### Attaching the lock cases (with attached cover)

Close the door bar, put the lock cases with screw-on plate and plastic underlays underneath according to the rebate height, hold onto the marked fitting position, align vertically in the centre of the door bar and mark out. Close the door bar (Fig. 15).

### Fitting with screw-on plates

Pay attention to the correct location of the screw-on plate: the slope of the fixing holes in the wall must be pointed away from each door edge, when looking in the drilling direction (Fig. 21).

1. Hold the screw-on plate onto the marked lock case position without the lock case, predrill the positions for 2 screws  $\varnothing 4 \times 35$  mm for dowel and wood (dowel  $\varnothing 6$  mm, wood  $\varnothing 3$  mm),  $\varnothing 4.2 \times 22$  mm for metal  $\varnothing 3.5$  mm. Tighten the screw-on plate with 2 screws (Fig. 21).
2. For further reinforcement, fit wooden screws with  $\varnothing 7 \times 60$  mm or dowels with  $\varnothing 10 \times 120$  mm: For this purpose: bore two bevelled holes with  $\varnothing 5$  mm and a depth of at least 60 mm for the wooden screws or with  $\varnothing 10$  mm and a depth of at least 140 mm through the screw-on plate. Screw in the wooden screw or insert screw into the dowel (fig. 22), push both into the dowel hole up to the dowel collar and tighten the screw firmly.
3. Drill out both holes for the lock case mount: with  $\varnothing 7$  mm in wood and metal, with  $\varnothing 6$  mm in stone, and a depth of at least 50 mm (Fig. 21).
4. Line the screw-on plate with defined plastic underlays and tighten the lock case with two thread rolling screws M8 x 60 mm. If the screws M8 x 60 cannot be screwed in deep enough, please shorten the screws.

If the screws cannot find a secure grip, we recommend the use of composite mortar from well-known brands in connection with a cylinder screw with hexagon socket and low profile head DIN 7984-M 8 x 120 – 8.8 or longer.



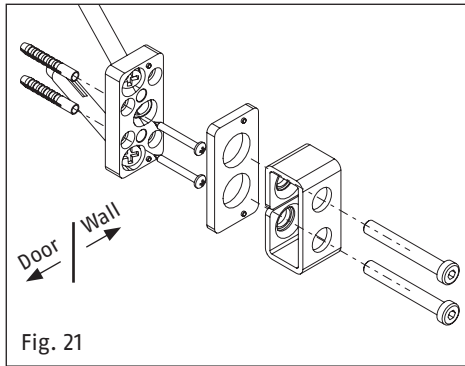


Fig. 21

### Fitting with or without plastic underlays

1. Hold the lock case with the defined plastic underlay onto the marked lock case position. For flush doors and folding thicknesses < 5 mm on the mounting position, drill holes  $\varnothing$  20 mm 6 mm deep so that the lock casings can be mounted flat. Drill through the two  $\varnothing$  10 mm mounting holes, min. 140 mm deep for 120 mm frame plugs. Insert the screw in the dowel (Fig. 21), push both into the hole up to the dowel collar and tighten the screw.  
For special installation conditions, e.g. thicker walls, use dowels and screws with a length of 140 mm (available as special accessories from ABUS. In this case, drill the hole at least 160 mm deep).  
If the screws or the dowels cannot find a secure grip, we recommend all-through screw fittings with **PV1820** (Fig. 30) or the use of composite mortar from well-known brands in connection with the enclosed screw (without dowel).
2. Press down the cover onto the lock cases (Fig. 24).
3. Press the cylinder escutcheon firmly onto the door exterior (Fig. 25).
4. The door bar can also be incorporated into the wall instead of fitting the lock case. In this case, the cover for the hole in the wall **PWA2700** (Fig. 26 - 29) can be used.

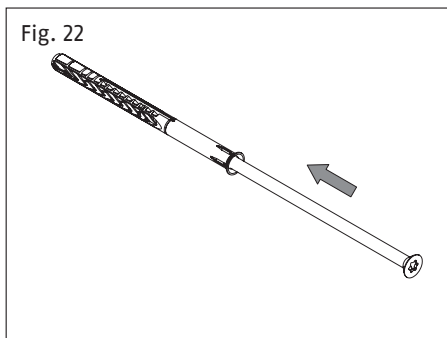


Fig. 22

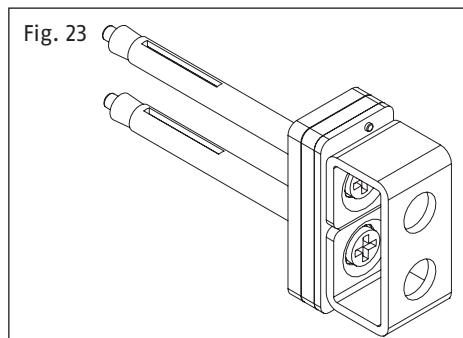


Fig. 23

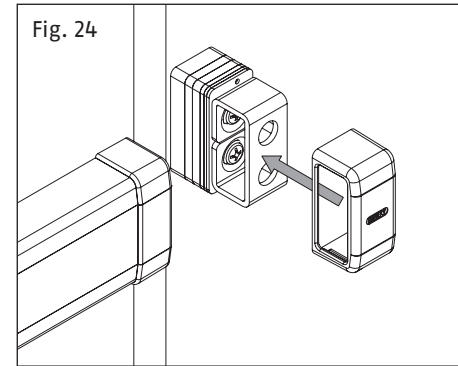


Fig. 24

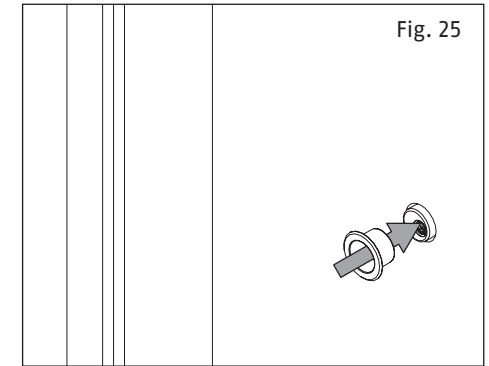


Fig. 25

### VII. Operating instructions

1. Close the door initially with the existing closing safety device. Then activate the reinforced door bar **PR2800** as additional protection using the key. Close the door bar until the end stop by turning the key once or twice.
2. The **PR2800** must be retracted the other way around until the end stop before opening the door.
3. The reinforced door bar **PR2800** is maintenance-free and does not require any lubricant. Do not use any aggressive or abrasive cleaning products when cleaning the surfaces.

### VIII. ABUS special accessories

The following special accessories are commercially available to complement this security door bar for various applications:

#### **PWA2700:** Wall strike plate, instead of the normal lock casing

- **Note:** An embrasure breadth of at least 86 cm is required for embedding into the wall on both sides (doorway 90 cm).
- When using the **PWA2700**, first remove the plastic plug from the door bar casing (if necessary lever through the small hole with a screwdriver / Fig. 26).
- Insert the door bar end piece with round bolts and tighten with the screw of accessory article **PWA2700** (Fig. 27).
- Mount the wall strike plate onto the round bolts.
- Lock the door bar onto the wall until the end stop. Mark out the attachment points (1.) of the wall strike plate. Close back the door bar (Fig. 28).
- Pre-drill the attachment points for the wall strike plate with  $\varnothing$  6 mm, insert the dowel and screw (Fig. 29).
- Drill through both of the external mounting holes (2.) with  $\varnothing$  10 mm, and a depth of at least 160 mm. Insert screw into the dowel (fig. 21) and tighten the screw firmly (Fig. 29).
- Drill out the holes for the connecting bolts (3.) with  $\varnothing$  14 - 16 mm, width a depth of 70 mm (Fig. 29). Press down the plastic cover.

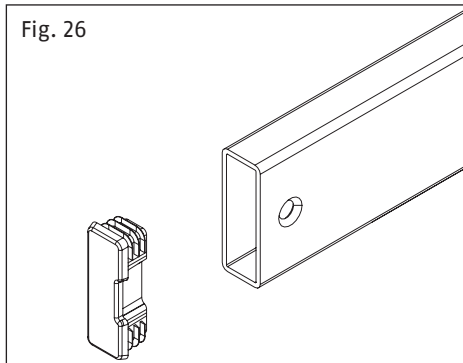


Fig. 26

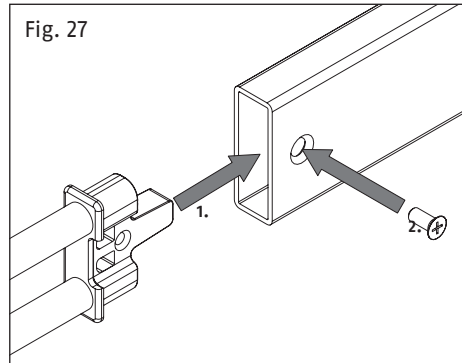


Fig. 27

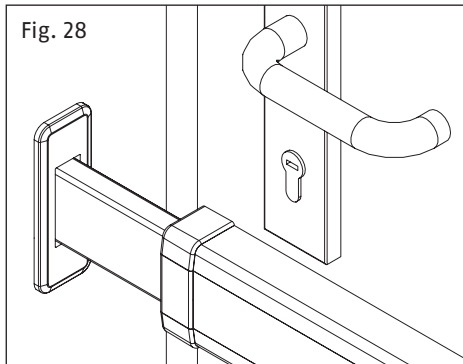


Fig. 28

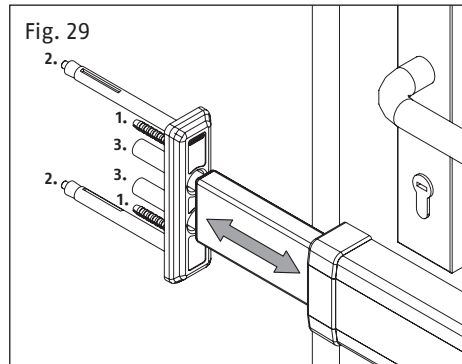


Fig. 29

**PV1820:** Frame through-bolting of the lock casings in case of unstable mounting options (e.g. thin lightweight construction walls)

Mounting (use longer M8 screws if necessary):

1. Drill through holes  $\varnothing 9$  mm in the corresponding position through the door frame. Drill out from the outside  $\varnothing 13$  mm and 35 mm deep.
2. Insert the threaded sleeve including the metal plates into the screw holes from the outside as shown in the illustration (Fig. 30) and screw it together through the lock casing from the inside (use washers if necessary). Shorten the screws if necessary.
3. Press the cover on from the outside.

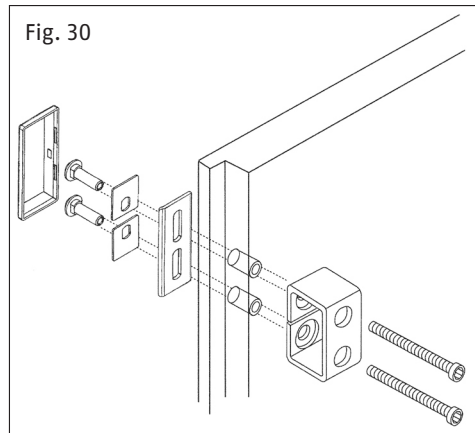


Fig. 30

**PA1018N:** Mounting set for outward opening doors

Note: Screw connection suitable for door thicknesses of 38 to 80 mm.

Drill through holes  $\varnothing 9$  mm, in the corresponding position through the door panel and drill out  $\varnothing 13$  mm and 35 mm deep from the outside.

Insert the screw sleeves including the metal plates into the screw holes from the outside as shown in the illustration (Fig. 31) and screw together through the security door bar from the inside. Shorten the screws if necessary.

Press the cover on from the outside.

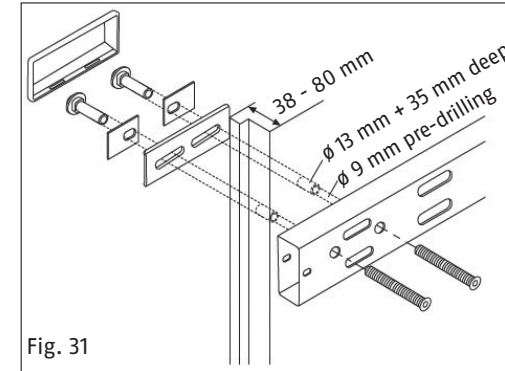


Fig. 31

**External escutcheon PR2800**

The escutcheon is screwed with 2 screws (M6) through the door from the inside (Fig. 32). M6x35 = for door thicknesses to 55 mm, M6x45 = for door thicknesses to 65 mm. Longer hexagonal socket screws M6 must be used for stronger doors.

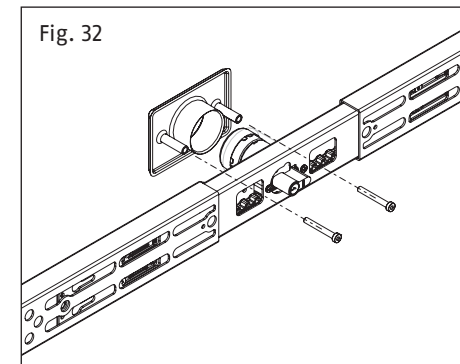
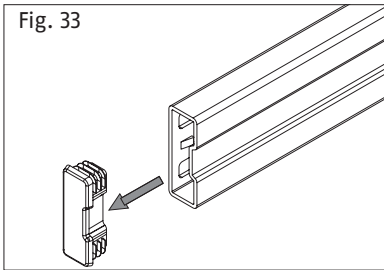


Fig. 32



### I. Assembly

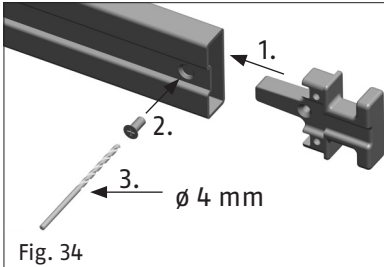
#### Note:

Until the lock casing is assembled on the lock side, the assembly instructions for the PR2800 apply. **Please check in advance whether there is enough space for the complete lock casing. The bar overhang from the lock casing of the lock for two-turn closing is approx. 47 mm.**

#### Installing the lock casing on the lock side.

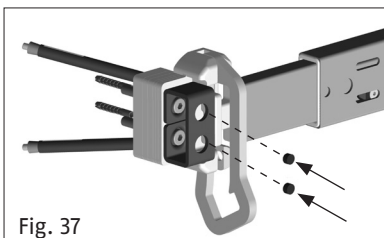
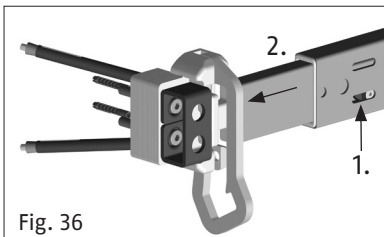
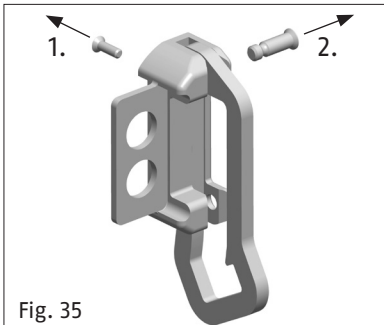
##### Replace lock tube insert:

1. When using PSB2700, first remove the plastic plug from the lock tube (if necessary, use a screwdriver to lever it through the small hole / Fig. 33). Insert the bolt end cap for door guard function and tighten all the way with self-tapping screw 5 x 12 from the PSB2700 set. Drill out the cross-head of the screw with an HSS drill bit  $\varnothing$  4 mm (Fig. 34) and apply e.g. a touch-up stick or lubricant to the outline of the hole (to protect from corrosion).



##### Installing the lock casing:

2. The lock casing is pre-mounted for DIN right opening doors. For DIN left opening doors, the door guard will need to be shifted accordingly (Fig. 35).
3. Lock the bolt by turning the key once and remove the key (door guard position). Loosen bolt clamping screw 1. (Fig. 36) and slide the lock tube until a suitable mounting point for the lock casing has been reached. Make sure there is a stable surface for screwing. Even out the folding thickness with mounting plate and plastic washers, if necessary. For folding thicknesses < 16 mm, we recommend using the lock body support. Mark the lock casing position. Tighten the door bar adjusting screw 1. (Fig. 36).
4. For mounting the lock casing see „Mounting the lock casing with mounting plate“. Then knock the safety plugs into the hexagon socket of the screws. (Fig. 37).

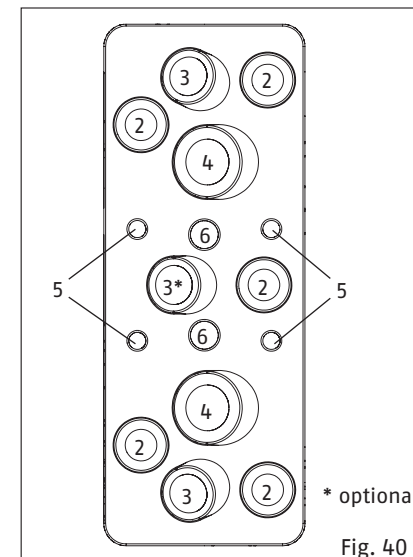
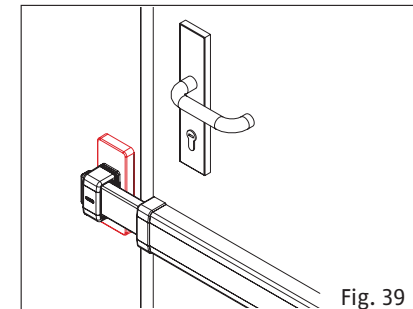
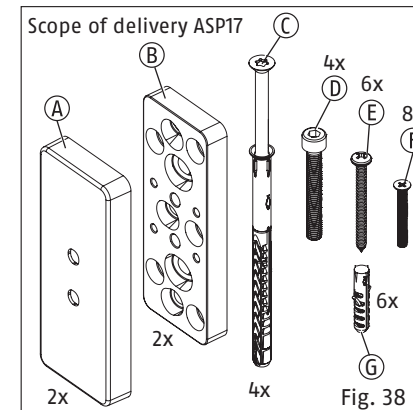


### II. Operation

1. Close the bolt on the reinforced door bar lock until it is in locked position. The door can now be opened in locked position. In locked position, the door guard will latch under its own weight. The door guard must be raised in order to unlock it
2. The door guard unit is maintenance free. Do not use aggressive or caustic cleaning agents to clean the surface.

### ASP17:

The ASP17 mounting plate is suitable for the sturdy fixing of lock casings. It is used, in particular, when the options for anchoring the reinforced door bar lock casings directly and securely to the subsurface are inadequate (Fig. 38-40).

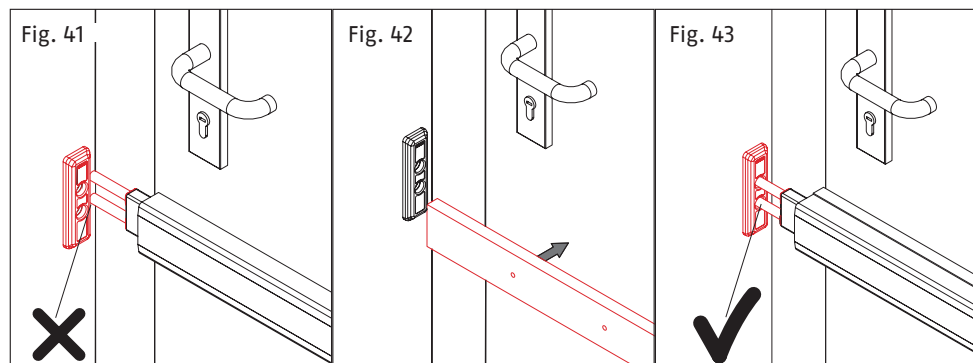


1. Establish the position of the lock casings and thus of the mounting plate in accordance with the relevant PR fitting instructions. Note: pay attention to position – angled position of the plugs in relation to the masonry.
2. For basic fitting, attach the mounting plate with screws (E) and, if necessary, plugs (G) in the holes (2) as an option.
3. Also fix the mounting plate with the long-shaft fixing (C) through the angled holes (3).
4. If the hold is not adequate, the mounting plate can also be anchored with a combination of M8 threaded rods through the two holes (4) and injection mortar (not supplied).
5. As an option, additional longer long-shaft fixings (C, not supplied) can be used for anchoring through the central hole (3).
6. Fit cover (A).
7. Provide the lock casings of the reinforced door bar with appropriate supports and screw in place in the required position (fix with 2 selftapping screws (D)). If the rebate height is too small, it may be necessary to use a lock body support.

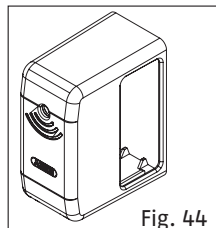
### Underlay for the lock body

The lock body underlay allows for a more favourable assembly position of the wall cover plates to be achieved, as these can be mounted in a more stable area of the doorframe / wall as a result (Fig. 41-43).

**Note:** to determine the cylinder length required (table 1, page 71), the underlay thickness of 18 mm must be added to the existing thickness of the door leaf.



### NRS PR-Alarm:



Equipment kit for an alarm function of the reinforced door bar (Fig. 44).  
Simple retrofit by replacing the lock casing caps.  
Sounds at 110 decibels → see separate instructions enclosed with the product.

### IX. Disposal

At the end of its service life, dispose of the product in accordance with the applicable legal requirements. Dispose of the packaging according to type. Separate the cardboard, foil and plastic elements for recycling. Please contact the local authority responsible for disposal if you have any queries.

### Warranty

ABUS products are designed, manufactured and tested in accordance with applicable regulations with great care. The warranty exclusively covers faults that are caused by material or manufacturing defects. If a material or manufacturing defect can be proven, the product will be repaired or replaced at the discretion of the warrantor. In such cases, the warranty ends with the termination of the original warranty period. Any further claims are expressly excluded.

ABUS assumes no liability for defects or damage that has been caused by external influences (e.g. transport, external forces), improper use, normal wear and tear or non-compliance with this operating and installation instructions document. If a warranty claim is asserted, the product must be returned with the original receipt with date of purchase and a brief written description of the fault.

Subject to technical alterations. No liability for mistakes and printing errors.



© ABUS 2022  
ABUS August Bremicker Söhne KG | D 58292 Wetter | Germany  
Tel.: +49 (0) 23 35 63 40 | [www.abus.com](http://www.abus.com) | [info@abus.de](mailto:info@abus.de)

